

Allgemeine Bauartgenehmigung

Zulassungsstelle für Bauprodukte und Bauarten

Bautechnisches Prüfamt

Eine vom Bund und den Ländern
gemeinsam getragene Anstalt des öffentlichen Rechts
Mitglied der EOTA, der UEAtc und der WFTAO

Datum:

15.12.2020

Geschäftszeichen:

III 36-1.19.14-184/20

Nummer:

Z-19.14-2271

Antragsteller:

Schüco International KG

Karolinenstraße 1-15

33609 Bielefeld

Geltungsdauer

vom: **15. Dezember 2020**

bis: **15. Dezember 2025**

Gegenstand dieses Bescheides:

**Bauart Brandschutzverglasung "Schüco FireStop ADS 90 FR 30" der Feuerwiderstandsklasse
F 30 nach DIN 4102-13**

Der oben genannte Regelungsgegenstand wird hiermit allgemein bauaufsichtlich genehmigt.
Dieser Bescheid umfasst 13 Seiten und acht Anlagen mit 24 Seiten.

DIBt

I ALLGEMEINE BESTIMMUNGEN

- 1 Mit der allgemeinen Bauartgenehmigung ist die Anwendbarkeit des Regelungsgegenstandes im Sinne der Landesbauordnungen nachgewiesen.
- 2 Dieser Bescheid ersetzt nicht die für die Durchführung von Bauvorhaben gesetzlich vorgeschriebenen Genehmigungen, Zustimmungen und Bescheinigungen.
- 3 Dieser Bescheid wird unbeschadet der Rechte Dritter, insbesondere privater Schutzrechte, erteilt.
- 4 Dem Anwender des Regelungsgegenstandes sind, unbeschadet weitergehender Regelungen in den "Besonderen Bestimmungen", Kopien dieses Bescheides zur Verfügung zu stellen. Zudem ist der Anwender des Regelungsgegenstandes darauf hinzuweisen, dass dieser Bescheid an der Anwendungsstelle vorliegen muss. Auf Anforderung sind den beteiligten Behörden ebenfalls Kopien zur Verfügung zu stellen.
- 5 Dieser Bescheid darf nur vollständig vervielfältigt werden. Eine auszugsweise Veröffentlichung bedarf der Zustimmung des Deutschen Instituts für Bautechnik. Texte und Zeichnungen von Werbeschriften dürfen diesem Bescheid nicht widersprechen, Übersetzungen müssen den Hinweis "Vom Deutschen Institut für Bautechnik nicht geprüfte Übersetzung der deutschen Originalfassung" enthalten.
- 6 Dieser Bescheid wird widerruflich erteilt. Die Bestimmungen können nachträglich ergänzt und geändert werden, insbesondere, wenn neue technische Erkenntnisse dies erfordern.
- 7 Dieser Bescheid bezieht sich auf die von dem Antragsteller im Genehmigungsverfahren zum Regelungsgegenstand gemachten Angaben und vorgelegten Dokumente. Eine Änderung dieser Genehmigungsgrundlagen wird von diesem Bescheid nicht erfasst und ist dem Deutschen Institut für Bautechnik unverzüglich offenzulegen.
- 8 Die von diesem Bescheid umfasste allgemeine Bauartgenehmigung gilt zugleich als allgemeine bauaufsichtliche Zulassung für die Bauart.

II BESONDERE BESTIMMUNGEN

1 Regelungsgegenstand und Anwendungsbereich

1.1 Regelungsgegenstand

1.1.1 Die allgemeine Bauartgenehmigung gilt für das Errichten der Brandschutzverglasung, "Schüco FireStop ADS 90 FR 30" genannt, und ihre Anwendung als Bauteil der Feuerwiderstandsklasse F 30 nach DIN 4102-13¹.

1.1.2 Die Brandschutzverglasung ist im Wesentlichen aus folgenden Bauprodukten, jeweils nach Abschnitt 2.1, zu errichten:

- für den Rahmen: Aluminiumprofile mit innen liegenden sog. Isolatoren
- für die Verglasung:
 - Scheiben
 - Scheibenaufleger (Klotzung)
 - Scheibendichtungen
 - Glashalterungen und Glashalteleisten
- Befestigungsmittel
- Fugenmaterialien

1.2 Anwendungsbereich

1.2.1 Der Regelungsgegenstand ist mit dieser allgemeinen Bauartgenehmigung als Bauart zur Errichtung von nichttragenden Innenwänden bzw. zur Ausführung von lichtdurchlässigen Teilflächen in Innenwänden nachgewiesen und darf - unter Berücksichtigung bauordnungsrechtlicher Maßgaben - angewendet werden (s. auch Abschnitt 1.2.3).

1.2.2 Die nach dieser allgemeinen Bauartgenehmigung errichtete Brandschutzverglasung erfüllt die Anforderungen der Feuerwiderstandsklasse F 30 bei einseitiger Brandbeanspruchung, jedoch unabhängig von der Richtung der Brandbeanspruchung.

1.2.3 Die Brandschutzverglasung ist in brandschutztechnischer Hinsicht nachgewiesen.

Nachweise der Standsicherheit und diesbezüglicher Gebrauchstauglichkeit sind für die - auch in den Anlagen dargestellte - Brandschutzverglasung, unter Einhaltung der Bestimmungen dieser allgemeinen Bauartgenehmigung, insbesondere der Bestimmungen in Abschnitt 2.2, für die im Anwendungsfall geltenden Verhältnisse und Erfordernisse, zu führen.

Die Anwendung der Brandschutzverglasung ist nicht nachgewiesen, wo nach bauaufsichtlichen Vorschriften Anforderungen an den Wärme- und/oder Schallschutz gestellt werden.

Weitere Nachweise der Gebrauchstauglichkeit und der Dauerhaftigkeit der Gesamtkonstruktion sind mit dieser allgemeinen Bauartgenehmigung nicht erbracht.

1.2.4 Die Brandschutzverglasung ist bei vertikaler Anordnung (Einbaulage 90°) in/an Massivwände bzw. -decken, jeweils nach Abschnitt 2.1.3.2 einzubauen/anzuschließen. Diese an die Brandschutzverglasung allseitig angrenzenden Bauteile müssen mindestens feuerhemmend² sein.

Die Brandschutzverglasung ist nachgewiesen für den Anschluss an mit nichtbrennbaren² Bauplatten bekleidete Stahl- oder Holzbauteile, jeweils in der Bauweise wie solche mindes-

¹ DIN 4102-13:1990-05 Brandverhalten von Baustoffen und Bauteilen; Brandschutzverglasungen; Begriffe, Anforderungen und Prüfungen

² Zuordnung der klassifizierten Eigenschaften des Feuerwiderstandes zu den bauaufsichtlichen Anforderungen gemäß Bauregelliste A Teil 1, Anlagen 0.1.ff, in der jeweils aktuellen Ausgabe, s. www.dibt.de.

Allgemeine Bauartgenehmigung

Nr. Z-19.14-2271

Seite 4 von 13 | 15. Dezember 2020

tens der Feuerwiderstandsklasse F 30 nach DIN 4102-4³ oder nach Abschnitt 2.3.3.3, sofern diese wiederum über ihre gesamte Länge bzw. Höhe an mindestens ebenso raumabschließende, feuerwiderstandsfähige Bauteile angeschlossen sind.

- 1.2.5 Die zulässige Gesamthöhe der Trennwandkonstruktion im Bereich der Brandschutzverglasung beträgt maximal 5000 mm.

Die Länge der Brandschutzverglasung ist nicht begrenzt.

- 1.2.6 Die Brandschutzverglasung ist so in Teilflächen zu unterteilen, dass in Abhängigkeit vom Scheibentyp maximale Einzelglasflächen gemäß Abschnitt 2.1.2 entstehen.

In einzelne Teilflächen der Brandschutzverglasung dürfen an Stelle der Scheiben Ausfüllungen aus Bauprodukten gemäß Abschnitt 2.1.4 mit den dort aufgeführten maximalen Abmessungen eingesetzt werden.

- 1.2.7 Die Brandschutzverglasung ist in Verbindung mit den Feuerschutzabschlüssen:

- T 30-1-FSA "Schüco FireStop ADS 90 FR 30" bzw.
T 30-1-RS-FSA "Schüco FireStop ADS 90 FR 30" bzw.
- T 30-2-FSA "Schüco FireStop ADS 90 FR 30"
T 30-2-RS-FSA "Schüco FireStop ADS 90 FR 30"

gemäß allgemeiner bauaufsichtlicher Zulassung/allgemeiner Bauartgenehmigung Nr. Z-6.20-2330 nachgewiesen.

- 1.2.8 Die Brandschutzverglasung darf

- nicht als Absturzsicherung angewendet werden und
- nicht planmäßig der Aussteifung anderer Bauteile dienen.

2 Bestimmungen für Planung, Bemessung und Ausführung

2.1 Planung - Bestandteile der Brandschutzverglasung

2.1.1 Rahmen

2.1.1.1 Rahmenprofile

Für den Rahmen der Brandschutzverglasung sind Aluminium-Kunststoff-Verbundprofile nach allgemeinem bauaufsichtlichen Prüfzeugnis Nr. P-14-000876-PR06-ift, wahlweise entsprechend Anlage 3.1, mit den dort aufgeführten Artikelnummern, zu verwenden. Die jeweils zwei Aluminiumprofile müssen der Legierung EN AW-6060 entsprechen und durch PA-Formleisten zu Hohlkammerprofilen verbunden sein.

Wahlweise dürfen die Rahmenprofile in Eloxalqualität nach DIN 17611⁴ ausgeführt werden.

Mindestabmessungen: 32 mm x 90 mm

Für die Füllung der Hohlräume der Profile sind sog. Isolatoren des Unternehmens Schüco International KG, Bielefeld, nach allgemeiner bauaufsichtlicher Zulassung Nr. Z-19.140-2465 und mit den Artikelnummern entsprechend Anlage 3.1 zu verwenden. Gegebenenfalls sind sog. Statikprofile aus ≥ 2 mm dicken Stahlrohrprofilen nach DIN EN 10219-1⁵ zu verwenden. Die Profile dürfen mit Aluminium-Deckschalen bekleidet werden.

2.1.1.2 Verbinder

Für die Verbindung der Pfosten und Riegel untereinander sind

- für Rahmenecken spezielle Eckverbinder mit den Artikelnummern entsprechend Anlage 4.1 und

- | | | |
|--------------|----------------------|--|
| ³ | DIN 4102-4:1994-03 | einschließlich aller Berichtigungen und DIN 4102-4/A1:2004-11 Brandverhalten von Baustoffen und Bauteilen; Teil 4: Zusammenstellung und Anwendung klassifizierter Baustoffe, Bauteile und Sonderbauteile |
| ⁴ | DIN 17611:2011-11 | Anodisch oxidierte Erzeugnisse aus Aluminium und Aluminium-Knetlegierungen - Technische Lieferbedingungen |
| ⁵ | DIN EN 10219:2006-07 | Kaltgefertigte geschweißte Hohlprofile für den Stahlbau aus unlegierten Baustählen und aus Feinkornbaustählen - Teil 1: Technische Lieferbedingungen |

- für Pfosten- und Riegel-Stöße spezielle T-Verbindungen entsprechend Anlage 4.2 bestehend aus:
 - sog. T-Verbindern aus Aluminium der Legierung EN AW-6060 T66 nach DIN EN 755-2⁶ und
 - Verbindungselementen (sog. Abdrückschrauben, Nägel) oder
 - Schrauben

jeweils nach allgemeiner bauaufsichtlicher Zulassung Nr. Z-19.140-2465 zu verwenden.

Die Verbindungen sind zusätzlich mit einem normalentflammbaren² Zwei-Komponenten-PU-Kleber des Unternehmens Schüco International KG, Bielefeld, auszuführen.

Im Anschlussbereich der T-Verbinder sind Isolatoren mit den Artikelnummern nach Anlage 5.2, bei Ausführung der Brandschutzverglasung in Verbindung mit Feuerschutzabschlüssen, nach Abschnitt 2.1.1.1, mit geringerer Dicke – entsprechend dem Restquerschnitt – zu verwenden.

2.1.2 Verglasung

2.1.2.1 Scheiben

Für Brandschutzverglasungen nach dieser allgemeinen Bauartgenehmigung sind wahlweise folgende, mindestens normalentflammbare² Scheiben der Unternehmen Schüco International KG, Bielefeld, oder VETROTECH SAINT-GOBAIN INTERNATIONAL AG, Flamatt (CH), oder Pilkington Deutschland AG, Gelsenkirchen, zu verwenden:

Tabelle 1: Scheiben

Scheibentyp	maximale Abmessungen [mm]		entsprechend Anlage
	Hochformat	Querformat	
Verbundglasscheiben nach DIN EN 14449⁷			
"SchücoFlam 30 C"	1500 x 2796	3000 x 1500	8.1
"CONTRAFLAM 30"			8.2
"Pilkington Pyrostop 30-1."	1368 x 2538	1368 x 1368	8.3
"Pilkington Pyrostop 30-2."	1500 x 3000	3000 x 1500	8.4

2.1.2.2 Scheibenaufleger (Klotzung)

Es sind ≥ 100 mm lange und ≥ 2 mm dicke Klötzchen aus "Flammi 12" des Unternehmens Rolf Kuhn GmbH, Erndtebrück, zu verwenden.

2.1.2.3 Scheibendichtungen

2.1.2.3.1 Dichtungsprofile

Für alle seitlichen Fugen zwischen den Scheiben und den Glashalteleisten bzw. den Rahmenprofilen sind EPDM-Dichtungsprofile des Unternehmens Schüco International KG, Bielefeld, mit den Artikelnummern entsprechend Anlage 5.1 zu verwenden.

2.1.2.3.2 Spezielle Dichtungen

Zwischen den Stirnseiten der Scheiben bzw. Ausfüllungen und dem Rahmen (Falzgrund) sind umlaufend spezielle, selbstklebende Dichtungen des Unternehmens SCHÜCO International KG, Bielefeld, nach der allgemeinen bauaufsichtlichen Zulassung Nr. Z-19.140-2465 und mit der Artikelnummer nach Anlage 5.1 zu verwenden.

Abmessungen: 39 mm x 2 mm

⁶ DIN EN 755-2:2016-10 Aluminium und Aluminiumlegierungen - Stranggepresste Stangen, Rohre und Profile - Teil 2: Mechanische Eigenschaften

⁷ DIN EN 14449:2005-07 Glas im Bauwesen - Verbundglas und Verbund-Sicherheitsglas - Konformitätsbewertung/Produktnorm

Allgemeine Bauartgenehmigung

Nr. Z-19.14-2271

Seite 6 von 13 | 15. Dezember 2020

2.1.2.4 Glshalterungen und Glasleisten

2.1.2.4.1 Glshalterungen

Zur Glshalterung sind sog. Glshalter und Gegenhalter aus Edelstahl (Werkstoffnummer 1.4301) nach allgemeiner bauaufsichtlicher Zulassung Nr. Z-19.140-2465 und mit den Artikelnummern entsprechend Anlage 6.3 zu verwenden.

2.1.2.4.1 Glshalteleisten

Als Glshalteleisten sind Aluminiumprofile, sog. Klipsleisten, nach DIN EN 12020-1⁸ der Legierung EN AW-6060 T66 nach DIN EN 755-2⁵ nach allgemeiner bauaufsichtlicher Zulassung Nr. Z-19.140-2465 und mit den Artikelnummern entsprechend Anlage 3.1 zu verwenden.

Abmessungen: 22 oder 25 mm hoch

2.1.3 Befestigungsmittel

2.1.3.1 Für die Befestigung des Rahmens der Brandschutzverglasung an den angrenzenden Massivbauteilen - außer dort, wo keine der möglichen Einwirkungen gemäß Abschnitt 2.2.2 zu erwarten sind, weil die örtlichen Gegebenheiten und die konkrete Nutzung es gestatten bzw. nicht erfordern - müssen Dübel gemäß allgemeiner bauaufsichtlicher Zulassung bzw. gemäß europäischer technischer Zulassung oder Bewertung oder Schraubanker, jeweils mit Stahlschrauben $\geq \varnothing 6$ mm - und gemäß den statischen Erfordernissen - verwendet werden.

2.1.3.2 Für die Befestigung des Rahmens der Brandschutzverglasung an den bekleideten Stahl- und Holzbauteilen nach den Abschnitten 1.2.4 und 2.3.3.3 sind geeignete Befestigungsmittel - gemäß den statischen Erfordernissen - zu verwenden.

2.1.4 Fugenmaterialien

In allen Fugen zwischen dem Rahmen der Brandschutzverglasung und den angrenzenden Bauteilen müssen nichtbrennbare² Baustoffe verwendet werden, z. B.

- Mörtel aus mineralischen Baustoffen oder
- nichtbrennbare² Mineralwolle¹² nach DIN EN 13162¹³
- nichtbrennbare² Mineralfaserdichtschnur "RP 55" nach allgemeinem bauaufsichtlichem Prüfzeugnis Nr. P-MPA-E-06-531

Für eine abschließende Versiegelung dürfen normalentflammbare² Fugendichtstoffe nach DIN EN 15651-1⁹ verwendet werden.

2.1.5 Sonstige Bestandteile - Bauprodukte für Ausfüllungen

Werden nach Abschnitt 1.2.6 in einzelnen Teilflächen der Brandschutzverglasung (z. B. im Brüstungs- oder Zwischendeckenbereich) Ausfüllungen an Stelle von Scheiben angeordnet, sind hierfür Ausführungen entsprechend Anlage 6.1 mit folgenden Bauprodukten nachgewiesen:

- Ausführung 1:
 - 25 mm dicke, nichtbrennbare² Feuerschutzplatte vom Typ "PROMATECT-H" entsprechend der Leistungserklärung Nr. 0749-CPR-06/0206-2018/3 vom 24.01.2019, die die Leistung des Brandverhaltens "Klasse A1" in der Leistungserklärung und CE-Kennzeichnung aufweist,
- Ausführung 2:
 - Aufbau wie Ausführung 1, jedoch
 - beidseitige Bekleidung, wahlweise mit

⁸ DIN EN 12020-1:2008-06 Aluminium und Aluminiumlegierungen; Stranggepresste Präzisionsprofile aus Legierungen EN AW-6060 und EN AW-6063; Teil 1: Technische Lieferbedingungen

⁹ DIN EN 15651-1:2017-07 Fugendichtstoffe für nicht tragende Anwendungen in Gebäuden und Fußgängerwegen - Teil 1: Fugendichtstoffe für Fassadenelemente

Allgemeine Bauartgenehmigung

Nr. Z-19.14-2271

Seite 7 von 13 | 15. Dezember 2020

- 2 mm dickem Aluminiumblech der Legierung EN AW-6060 T66 nach DIN EN 755-2⁶ oder
- 1 mm dickem Stahlblech nach DIN EN 10025-1¹⁰
- Ausführung 3:
 - 6 mm dicke Scheibe aus thermisch vorgespanntem Kalknatron-Einscheibensicherheitsglas nach DIN EN 12150-2¹¹
 - 12 mm dicke nichtbrennbare² Feuerschutzplatte vom Typ "PROMATECT-H" entsprechend der Leistungserklärung Nr. 0749-CPR-06/0206-2018/3 vom 24.01.2019,
 - 12 mm dicke nichtbrennbare² Mineralwolle¹² nach DIN EN 13162¹³
 - 12 mm dicke nichtbrennbare² Feuerschutzplatte vom Typ "PROMATECT-H" entsprechend der Leistungserklärung Nr. 0749-CPR-06/0206-2018/3 vom 24.01.2019,
 - Bekleidung, wahlweise mit
 - 2 mm dickem Aluminiumblech der Legierung EN AW-6060 T66 nach DIN EN 755-2⁶ oder
 - 1 mm Stahlblech nach DIN EN 10025-1¹⁰
- Ausführung 4:
 - 3 x 9,5 mm dicke, nichtbrennbare² Gipsplatten¹⁴, Typ A, nach DIN EN 520¹⁵,
- Ausführung 5:
 - Aufbau wie Ausführung 4, jedoch beidseitige Bekleidung mit einem 2 mm dickem Aluminiumblech der Legierung EN AW-6060 T66 nach DIN EN 755-2⁶

Die Bauplatten und wo zutreffend die Mineralwolle sind wahlweise unter Verwendung von nichtbrennbarem² Kleber vom Typ "Promat K84" nach allgemeinem bauaufsichtlichen Prüfzeugnis Nr. P-NDS04-5 oder schwerentflammbarem² "PROMASEAL Silikon" nach allgemeinem bauaufsichtlichen Prüfzeugnis Nr. P-NDS04-358 untereinander und mit den Blechen zu verkleben.

Die maximalen Abmessungen der Ausfüllungen sind der Anlage 1.1 zu entnehmen.

2.2 Bemessung - Standsicherheit und diesbezügliche Gebrauchstauglichkeit

2.2.1 Allgemeines

Für jeden Anwendungsfall ist in einer statischen Berechnung die ausreichende Bemessung aller statisch beanspruchten Teile der Brandschutzverglasung sowie deren Anschlüsse für die Beanspruchbarkeit der Brandschutzverglasung unter Normalbedingungen, d. h. nicht unter gleichzeitiger Berücksichtigung des Brandfalles, nachzuweisen.

Die Bauteile über der Brandschutzverglasung (z. B. ein Sturz) müssen statisch und brandschutztechnisch so bemessen werden, dass die Brandschutzverglasung - außer ihrem Eigengewicht - keine zusätzliche vertikale Belastung erhält.

Für die Anwendung der Brandschutzverglasung ist im Zuge der statischen Berechnung nachzuweisen, dass die möglichen Einwirkungen nach Abschnitt 2.2.2 auf die Gesamtkonstruktion - d. h. für den Rahmen, die Scheiben und Glashalteleisten sowie die Anschlüsse an

- | | | |
|----|------------------------|--|
| 10 | DIN EN 10025-1:2005-02 | Warmgewalzte Erzeugnisse aus Baustählen - Teil 1: Allgemeine technische Lieferbedingungen |
| 11 | DIN EN 12150-2:2005-01 | Glas im Bauwesen – Thermisch vorgespanntes Kalknatron-Einscheibensicherheitsglas – Teil 2 Konformitätsbewertung/Produktnorm |
| 12 | | Im allgemeinen Bauartgenehmigungsverfahren wurde der Regelungsgegenstand mit Mineralwolle nachgewiesen, die folgende Leistungsmerkmale/Kennwerte aufwies: nichtbrennbar, Schmelzpunkt > 1000 °C. |
| 13 | DIN EN 13162:2015-04 | Wärmedämmstoffe für Gebäude - Werkmäßig hergestellte Produkte aus Mineralwolle (MW) - Spezifikation |
| 14 | | Im allgemeinen Bauartgenehmigungsverfahren wurde der Regelungsgegenstand mit Bauplatten (GKB) nach DIN 18180:2014-09 nachgewiesen. |
| 15 | DIN EN 520:2009-12 | Gipsplatten – Begriffe, Anforderungen und Prüfverfahren |

die angrenzenden Bauteile - unter Einhaltung der in den Fachnormen geregelten Beanspruchbarkeiten und zulässigen Durchbiegungen (s. Abschnitt 2.2.3) aufgenommen werden können.

Sofern der obere seitliche bzw. untere seitliche Anschluss der Brandschutzverglasung an Massivbauteile gemäß Anlage 1.1 schräg oder gerundet (Radius ≥ 360 mm) ausgeführt wird, darf die Brandschutzverglasung auch in diesem Bereich (außer ihrem Eigengewicht) keine Belastung erhalten.

2.2.2 Einwirkungen

Es sind die Einwirkungen gemäß den "Hinweisen zur Führung von Nachweisen der Standsicherheit und Gebrauchstauglichkeit für Brandschutzverglasungen nach allgemeinen bauaufsichtlichen Zulassungen", veröffentlicht unter www.dibt.de, zu berücksichtigen.

Die Nachweise der Standsicherheit und Gebrauchstauglichkeit sind entsprechend DIN 4103-1¹⁶ (Durchbiegungsbegrenzung $\leq H/200$, Einbaubereiche 1 und 2) zu führen.

Abweichend von DIN 4103-1¹⁶

- sind ggf. die Einwirkungen von Horizontallasten nach DIN EN 1991-1-1¹⁷ und DIN EN 1991-1-1/NA¹⁸ und von Windlasten nach DIN EN 1991-1-4¹⁹ und DIN EN 1991-1-4/NA²⁰ zu berücksichtigen,
- darf der weiche Stoß experimentell durch Pendelschlagversuche mit einem Doppelzwillingsreifen nach DIN 18008-4²¹ mit $G = 50$ kg und einer Fallhöhe von 45 cm (wie Kategorie C nach DIN 18008-4²¹) erfolgen.

2.2.3 Nachweise der einzelnen Bestandteile der Brandschutzverglasung

2.2.3.1 Nachweis der Scheiben

Die Standsicherheits- und Durchbiegungsnachweise für die Scheiben sind nach DIN 18008-1-2²² für die im Anwendungsfall geltenden Verhältnisse zu führen.

2.2.3.2 Nachweis der Rahmenkonstruktion

Bei den - auch in den Anlagen dargestellten - Rahmenprofilen und Glashalterungen nach den Abschnitten 2.1.1.1 und 2.1.2.4 handelt es sich um Mindestquerschnittsabmessungen zur Erfüllung der Anforderungen der Feuerwiderstandsklasse F 30 der Brandschutzverglasung; Nachweise der Standsicherheit und Gebrauchstauglichkeit bleiben davon unberührt und sind für die im Anwendungsfall geltenden Verhältnisse nach Technischen Baubestimmungen bzw. unter Berücksichtigung der im Rahmen von bauaufsichtlichen Verwendbarkeitsnachweisen ermittelten Kennwerte, zu führen.

Für die zulässige Durchbiegung der Rahmenkonstruktion sind zusätzlich DIN 18008-1,-2²² zu beachten.

Die Pfosten müssen ungestoßen über die gesamte Höhe der Brandschutzverglasung durchlaufen. Der maximal zulässige Pfosten- bzw. Riegelabstand (lichtes Maß) beträgt 2964 mm.

16	DIN 4103-1:2015-06	Nichttragende innere Trennwände; Anforderungen, Nachweise
17	DIN EN 1991-1-1:2010-12:	Eurocode 1: Einwirkungen auf Tragwerke - Teil 1-1: Allgemeine Einwirkungen auf Tragwerke - Wichten, Eigengewicht und Nutzlasten im Hochbau; Berichtigtes Dokument: 1991-1-1:2002-10
18	DIN EN 1991-1-1/NA:2010-12	Nationaler Anhang - National festgelegte Parameter - Eurocode 1: Einwirkungen auf Tragwerke - Teil 1-1: Allgemeine Einwirkungen auf Tragwerke - Wichten, Eigengewicht und Nutzlasten im Hochbau
19	DIN EN 1991-1-4:2010-12	Eurocode 1: Einwirkungen auf Tragwerke - Teil 1-4: Allgemeine Einwirkungen - Windlasten
20	DIN EN 1991-1-4/NA:2010-12	Nationaler Anhang - National festgelegte Parameter - Eurocode 1: Einwirkungen auf Tragwerke - Teil 1-4: Allgemeine Einwirkungen - Windlasten
21	DIN 18008-4:2013-07	Glas im Bauwesen - Bemessungs- und Konstruktionsregeln - Teil 4: Zusatzanforderungen an absturzsichernde Verglasungen
22	DIN 18008-1,-2:2010-12	Glas im Bauwesen - Bemessungs- und Konstruktionsregeln - Teil 1: Begriffe und allgemeine Grundlagen; Teil 2: Linienförmig gelagerte Verglasungen, Korrektur Teil 2:2011-04

Allgemeine Bauartgenehmigung

Nr. Z-19.14-2271

Seite 9 von 13 | 15. Dezember 2020

2.2.3.3 Nachweis der Befestigungsmittel

Beim Nachweis der Befestigung des Rahmens der Brandschutzverglasung an den angrenzenden Massivbauteilen dürfen nur Dübel gemäß allgemeiner bauaufsichtlicher Zulassung bzw. gemäß europäischer technischer Zulassung oder Bewertung mit Stahlschrauben verwendet werden.

2.2.3.4 Nachweis der Ausfüllungen

Bei den - auch in den Anlagen dargestellten - Ausfüllungen nach Abschnitt 2.1.5 handelt es sich um Mindestangaben zur Erfüllung der Anforderungen der Feuerwiderstandsklasse F 30 der Brandschutzverglasung; Nachweise der Standsicherheit einschließlich der Absturzsicherung bleiben davon unberührt und sind für den Anwendungsfall nach Technischen Baubestimmungen oder nach allgemeinen bauaufsichtlichen Zulassungen zu führen.

2.2.3.5 Nachweis für die Ausführung von Brandschutzverglasungen in Verbindung mit Feuerschutzabschlüssen

Die Bemessung der Rahmenprofile hat so zu erfolgen, dass die Erhaltung der Funktionsfähigkeit, d. h. ein freies Öffnen und Schließen des Türflügels - ohne Aufsetzen -, gewährleistet ist. Das maximal zulässige Türflügelgewicht beträgt 280 kg.

2.3 Ausführung

2.3.1 Allgemeines

Die Brandschutzverglasung muss am Anwendungsort

- aus den Bauprodukten nach Abschnitt 2.1, unter der Voraussetzung, dass diese
 - den jeweiligen Bestimmungen der vorgenannten Abschnitte entsprechen und
 - verwendbar sind im Sinne der Bestimmungen zu den Bauprodukten in der jeweiligen Landesbauordnung sowie
- unter Berücksichtigung der Ergebnisse der Bemessung nach Abschnitt 2.2 und
- nur von solchen Unternehmen, die ausreichende Erfahrungen auf diesem Gebiet haben und entsprechend geschultes Personal dafür einsetzen, errichtet werden.

Der Antragsteller hat hierzu

- die ausführenden Unternehmen über die Bestimmungen der allgemeinen Bauartgenehmigung - auch über die beim Deutschen Institut für Bautechnik hinterlegten Angaben in Abschnitt 2.1.1.1, 2.1.1.2, 2.1.2.3.1 und 2.1.2.3.2 - und die Errichtung des Regelungsgegenstandes zu unterrichten, zu schulen und ihnen in ständigem Erfahrungsaustausch zur Verfügung zu stehen und
- eine Liste der Unternehmen zu führen, die aufgrund seiner Unterweisungen ausreichende Fachkenntnisse besitzen, den Regelungsgegenstand auszuführen. Diese Liste ist dem Deutschen Institut für Bautechnik vorzulegen; Änderungen daran sind ihm mitzuteilen.

2.3.2 Zusammenbau

2.3.2.1 Zusammenbau des Rahmens

Für den Rahmen der Brandschutzverglasung sind Aluminium-Verbundprofile nach Abschnitt 2.1.1.1 und entsprechend Anlage 3.1 zu verwenden. Im mittleren Profil-Hohlraum ist der entsprechende Streifen der speziellen Brandschutzmasse anzuordnen.

Die Rahmenecken der Brandschutzverglasung sind entsprechend Anlagen 4.1 auf Gehrung und mit speziellen Eckverbindern nach Abschnitt 2.1.1.2 auszuführen, die in den Rahmenprofilen mit Nägeln oder Schrauben zu fixieren und mittels des PU-Klebers einzukleben sind.

Zwischen den Rahmenpfosten sind die Rahmenriegel einzusetzen. Die Verbindung ist entsprechend Anlage 4.2 mit speziellen T-Verbindern nach Abschnitt 2.1.1.2 auszuführen, die

mit Nägeln oder Schrauben zu fixieren und mittels des PU-Klebers zu verkleben sowie mit speziellen Abdruckschrauben nach Abschnitt 2.1.1.2 zu befestigen sind.

Wahlweise dürfen Profilkopplungen mit bis zu drei Profilen gemäß den Anlagen 2.1 bis 2.2 bis zu einer Breite von ≤ 192 mm bzw. von zwei Profilen entsprechend Anlage 2.3 bis zu einer Höhe von ≤ 250 mm ausgeführt werden.

Sofern der obere seitliche bzw. untere seitliche Anschluss der Brandschutzverglasung an Massivbauteile gemäß Anlage 1.1 gerundet ausgeführt wird, ist ein Mindestradius von 360 mm einzuhalten. Die Streifen der speziellen Brandschutzmasse sind passend zur Form zuzuschneiden und einzuschieben.

2.3.2.2 Verglasung

Zur Glashalterung sind so genannten Glashalter bzw. Gegenhalter nach Abschnitt 2.1.2.4 auf der Profilanschlagseite und auf der Gegenseite in Abständen ≤ 560 mm sowie im Bereich der Scheibenauflagerung entsprechend den Angaben auf Anlage 6.3 - anzuordnen.

Zwischen den Stirnseiten der Scheiben und dem Rahmen (im Falzgrund) sind umlaufend Streifen der speziellen Dichtungen nach Abschnitt 2.1.2.3.2 einzusetzen (s. Anlagen 1.2, 1.3, 5.1, 6.1 und 6.3).

Die Scheiben sind auf je zwei Klötzchen nach Abschnitt 2.1.2.2 abzusetzen. In allen seitlichen Fugen zwischen den Scheiben und den Glashalteleisten bzw. Rahmenprofilen sind EPDM-Dichtungen nach Abschnitt 2.1.2.3.1 entsprechend den Anlagen 1.2, 1.3, 5.1, 6.1 und 6.3 einzusetzen.

Die Glashalteleisten nach Abschnitt 2.1.2.4 sind auf den Rahmenprofilen einzurasten.

Der Glaseinstand der Scheiben im Rahmen bzw. den Glasleisten muss längs aller Ränder mindestens 18 mm betragen.

2.3.2.3 Sonstige Ausführungen

2.3.2.3.1 Ausfüllungen

Werden gemäß Abschnitt 1.2.6 in einzelnen Teilflächen der Brandschutzverglasung (z. B. im Brüstungs- oder Zwischendeckenbereich) Ausfüllungen an Stelle von Scheiben angeordnet, sind hierfür Bauprodukte nach Abschnitt 2.1.5.1, in den Kombinationen der Ausführungen 1, 2, 3, 4 und 5, zu verwenden. Die Bauplatten sind unter Verwendung des Klebers mit den Blechen bzw. der Scheibe zu bekleiden. Dabei sind ggf. erforderliche Stöße der Bauplatten um 500 mm versetzt und überlappend auszubilden. Zwischen den Stirnseiten der Ausfüllungen und dem Rahmen (im Falzgrund) sind umlaufend Streifen aus den speziellen Dichtungen nach Abschnitt 2.1.2.3.2 mit den Abmessungen 39 mm x 2 mm vierseitig umlaufend einzusetzen. Der Einbau muss gemäß Anlage 6.1 erfolgen.

2.3.2.3.2 Blindsprossen und Zierleisten

Auf die Verbundglasscheiben dürfen Sprossen aus Aluminium mit doppelseitigem Klebeband aufgeklebt werden. Die Sprossen dürfen maximal 300 mm breit sein und müssen untereinander einen Abstand ≥ 200 mm haben (s. Anlage 6.2).

2.3.2.3.3 Einbau von Feuerschutzabschlüssen

Sofern die Brandschutzverglasung gemäß Abschnitt 1.2.7 in Verbindung mit Feuerschutzabschlüssen ausgeführt werden soll, hat der Einbau der Feuerschutzabschlüsse gemäß den Anlagen 1.4 und 1.5 zu erfolgen (s. Abschnitt 2.2.3.5).

Die Zargenprofile der Feuerschutzabschlüsse dürfen gleichzeitig als Rahmenprofile der Brandschutzverglasung dienen. Sie müssen hinsichtlich ihrer konstruktiven Ausführung den Bestimmungen der allgemeinen bauaufsichtlichen Zulassung/allgemeinen Bauartgenehmigung für den Feuerschutzabschluss entsprechen. Im Bereich der T-Verbindungen sind entsprechend Anlage 5.2 zwei zusätzliche Streifen der speziellen Brandschutzmasse nach Abschnitt 2.1.1.2 anzuordnen.

Allgemeine Bauartgenehmigung

Nr. Z-19.14-2271

Seite 11 von 13 | 15. Dezember 2020

2.3.2.4 Korrosionsschutz

Es gelten die Festlegungen in den Technischen Baubestimmungen sinngemäß (z. B. DIN EN 1090-3²³). Sofern darin nichts anderes festgelegt ist, sind nach der Errichtung nicht mehr zugängliche metallische Teile der Konstruktion mit einem dauerhaften Korrosionsschutz mit einem geeigneten Beschichtungssystem zu versehen; nach der Errichtung zugängliche metallische Teile sind zunächst mit einem ab Liefertermin für mindestens noch drei Monate wirksamen Grundschutz zu versehen.

2.3.3 Anschlüsse

2.3.3.1 Angrenzende Bauteile

Der Regelungsgegenstand ist bei vertikaler Anordnung (Einbaulage 90°) in Verbindung mit folgenden Bauteilen brandschutztechnisch nachgewiesen:

- mindestens 11,5 cm dicke Wände (bei mittigem Einbau) aus Mauerwerk nach DIN EN 1996-1-1²⁴ in Verbindung mit DIN EN 1996-1-1/NA²⁵ und DIN EN 1996-2²⁶ in Verbindung mit DIN EN 1996-2/NA²⁷ aus
 - Mauerziegeln nach DIN EN 771-1²⁸ in Verbindung mit DIN 20000-401²⁹ oder DIN 105-100³⁰ mit Druckfestigkeiten mindestens der Druckfestigkeitsklasse 12 oder
 - Kalksandsteinen nach DIN EN 771-2³¹ in Verbindung mit DIN 20000-402³² mit Druckfestigkeiten mindestens der Druckfestigkeitsklasse 12 und
 - Normalmauermörtel nach DIN EN 998-2³³ in Verbindung mit DIN V 20000-412³⁴ mindestens der Mörtelklasse 5 oder nach DIN 18580³⁵, jeweils mindestens der Mörtelgruppe M5 oder
- Mindestens 15 cm dicke Wände (bei mittigem Einbau) aus Mauerwerk nach DIN EN 1996-1-1²⁴ in Verbindung mit DIN EN 1996-1-1/NA²⁵ und DIN EN 1996-2²⁶ in Verbindung mit DIN EN 1996-2/NA²⁷ aus
 - Porenbetonsteinen nach DIN EN 771-4³⁶ in Verbindung mit DIN 20000-404³⁷ mindestens der Steinfestigkeitsklasse 4 und
 - Dünnbettmörtel nach DIN EN 998-2³³ in Verbindung mit DIN V 20000-412³⁴ oder

23	DIN EN 1090-3:2011-10	Ausführung von Stahltragwerken und Aluminiumtragwerken - Teil 3: Technische Regeln für die Ausführung von Aluminiumtragwerken
24	DIN EN 1996-1-1:2010-12	Eurocode 6: Bemessung und Konstruktion von Mauerwerksbauten - Teil 1-1: Allgemeine Regeln für bewehrtes und unbewehrtes Mauerwerk
25	DIN EN 1996-1-1/NA:2012-05	Nationaler Anhang - National festgelegte Parameter - Eurocode 6: Bemessung und Konstruktion von Mauerwerksbauten - Teil 1-1: Allgemeine Regeln für bewehrtes und unbewehrtes Mauerwerk
26	DIN EN 1996-2:2010-12	Eurocode 6: Bemessung und Konstruktion von Mauerwerksbauten - Teil 2: Planung, Auswahl der Baustoffe und Ausführung von Mauerwerk
27	DIN EN 1996-2/NA:2012-01	Nationaler Anhang - National festgelegte Parameter - Eurocode 6: Bemessung und Konstruktion von Mauerwerksbauten - Teil 2: Planung, Auswahl der Baustoffe und Ausführung von Mauerwerk
28	DIN EN 771-1:2015-11	Festlegungen für Mauersteine - Teil 1: Mauerziegel
29	DIN 20000-401:2017-01	Anwendung von Bauprodukten in Bauwerken – Teil 401: Regeln für die Verwendung von Mauerziegeln nach DIN EN 771-1:2015-11
30	DIN 105-100:2012-01	Mauerziegel - Teil 100: Mauerziegel mit besonderen Eigenschaften
31	DIN EN 771-2:2015-11	Festlegungen für Mauersteine - Teil 2: Kalksandsteine
32	DIN 20000-402:2017-01	Anwendung von Bauprodukten in Bauwerken – Teil 402: Regeln für die Verwendung von Kalksandsteinen nach DIN EN 771-2:2015-11
33	DIN EN 998-2:2017-02	Festlegungen für Mörtel im Mauerwerksbau - Teil 2: Mauermörtel
34	DIN V 20000-412:2019-06	Anwendung von Bauprodukten in Bauwerken – Teil 412: Regeln für die Verwendung von Mauermörtel nach DIN EN 998-2:2003-09
35	DIN 18580:2019-06	Baustellenmörtel
36	DIN EN 771-4:2015-11	Festlegungen für Mauersteine – Teil 4: Porenbetonsteine
37	DIN 20000-404:2018-04	Anwendung von Bauprodukten in Bauwerken – Teil 404: Regeln für die Verwendung von Porenbetonsteinen nach DIN EN 771-4:2015-11

Allgemeine Bauartgenehmigung

Nr. Z-19.14-2271

Seite 12 von 13 | 15. Dezember 2020

- mindestens 10 cm dicke Wände oder zwischen Decken aus Beton bzw. Stahlbeton nach DIN EN 1992-1-1³⁸, in Verbindung mit DIN EN 1992-1-1/NA³⁹ (Die indikativen Mindestfestigkeitsklassen nach DIN EN 1992-1-1³⁸ in Verbindung mit DIN EN 1992-1-1/NA³⁹ und NDP Zu E.1 (2) sind zu beachten.)

Diese an die Brandschutzverglasung allseitig angrenzenden Bauteile müssen mindestens feuerhemmend² sein.

Die Brandschutzverglasung ist gemäß Abschnitt 1.2.4 für den Anschluss an bekleidete Stahlstützen, ausgeführt wie solche der Feuerwiderstandsklasse F 30 nach DIN 4102-4³, Abs. 7.2, mit einer Bekleidung aus nichtbrennbaren² Feuerschutzplatten (GKF) nach Tabelle 7.6 brandschutztechnisch nachgewiesen.

2.3.3.2 Anschluss an Massivwände

Der Rahmen der Brandschutzverglasung ist entsprechend den Anlagen 1.1, 7.1 bis 7.4 in Abständen ≤ 800 mm unter Verwendung von Befestigungsmittel gemäß Abschnitt 2.1.3 an den angrenzenden Massivbauteilen zu befestigen.

2.3.3.3 Anschluss an bekleidete Stahl- bzw. Holzbauteile

Der Anschluss der Brandschutzverglasung an bekleidete Stahl- bzw. Holzbauteile nach Abschnitt 1.2. ist entsprechend den Anlagen 7.1 und 7.3 unter Verwendung von Befestigungsmitteln nach Abschnitt 2.1.3 in Abständen ≤ 800 mm auszuführen.

Der Nachweis für den Anschluss zweier Brandschutzverglasungen an ein bekleidetes Stahl- oder Holzbauteil mit einer auf ihren Grundriss bezogenen Eckausbildungen mit einem eingeschlossene Winkel zwischen $\geq 90^\circ$ und $< 180^\circ$ wurde für bekleidete Stahl- oder Holzbauteile in der Bauweise wie solche mindestens der Feuerwiderstandsklasse F 60 nach DIN 4102-4³ geführt.

Bei Ausführung des Anschlusses an Holzbauteile müssen die Befestigungsmittel mindestens 40 mm tief in das Holz eingreifen.

2.3.3.4 Fugenausbildung

Alle Fugen zwischen dem Rahmen und den angrenzenden Bauteilen müssen umlaufend und vollständig mit nichtbrennbaren² Baustoffen nach Abschnitt 2.1.4 verschlossen werden. Bei Verwendung der nichtbrennbaren² Mineralfaserdichtschnur beträgt die maximale Fugenbreite ≤ 30 mm.

Die Fugen dürfen abschließend mit einem Fugendichtstoff nach Abschnitt 2.1.4 versiegelt werden.

2.3.4 Kennzeichnung der Brandschutzverglasung

Jede Brandschutzverglasung nach dieser allgemeinen Bauartgenehmigung ist von dem Unternehmer, die sie errichtet hat, mit einem Stahlblechschild zu kennzeichnen, das folgenden Angaben – dauerhaft lesbar – enthalten muss:

- Brandschutzverglasung "Schüco FireStop ADS 90 FR 30" der Feuerwiderstandsklasse F 30 nach DIN 4102-13¹
- Name (oder ggf. Kennziffer) des ausführenden Unternehmers, der die Brandschutzverglasung errichtet hat (s. Abschnitt 2.3.5)
- ggf. Name des Antragstellers, falls abweichend vom ausführenden Unternehmer
- Bauartgenehmigungsnummer: Z-19.14-2271
- Errichtungsjahr:

³⁸ DIN EN 1992-1-1:2011-01 Eurocode 2: Bemessung und Konstruktion von Stahlbeton- und Spannbetontragwerken - Teil 1-1: Allgemeine Bemessungsregeln und Regeln für den Hochbau

³⁹ DIN EN 1992-1-1/NA:2013-04 Nationaler Anhang - National festgelegte Parameter - Eurocode 2: Bemessung und Konstruktion von Stahlbeton- und Spannbetontragwerken - Teil 1-1: Allgemeine Bemessungsregeln und Regeln für den Hochbau

Allgemeine Bauartgenehmigung

Nr. Z-19.14-2271

Seite 13 von 13 | 15. Dezember 2020

Das Schild ist auf dem Rahmen der Brandschutzverglasung dauerhaft zu befestigen (Lage s. Anlage 1.1).

2.3.5 Übereinstimmungserklärung

Der Unternehmer, der die Brandschutzverglasung (Regelungsgegenstand) errichtet/eingebaut hat, muss für jedes Bauvorhaben eine Bestätigung der Übereinstimmung der Bauart mit der allgemeinen Bauartgenehmigung abgeben (s. §§ 16 a Abs. 5 i.V.m. § 21 Abs. 2 MBO⁴⁰).

Sie muss schriftlich erfolgen und außerdem mindestens folgende Angaben enthalten:

- Z-19.14-2271
- Bauart Brandschutzverglasung "Schüco FireStop ADS 90 FR 30" der Feuerwiderstandsklasse F 30 nach DIN 4102-13¹
- Name und Anschrift des bauausführenden Unternehmens
- Bezeichnung der baulichen Anlage
- Datum der Errichtung/der Fertigstellung
- Ort und Datum der Ausstellung der Erklärung sowie Unterschrift des Verantwortlichen

Die Übereinstimmungserklärung ist dem Bauherrn zur ggf. erforderlichen Weiterleitung an die zuständige Bauaufsichtsbehörde auszuhändigen.

3 Bestimmungen für Nutzung, Unterhalt und Wartung

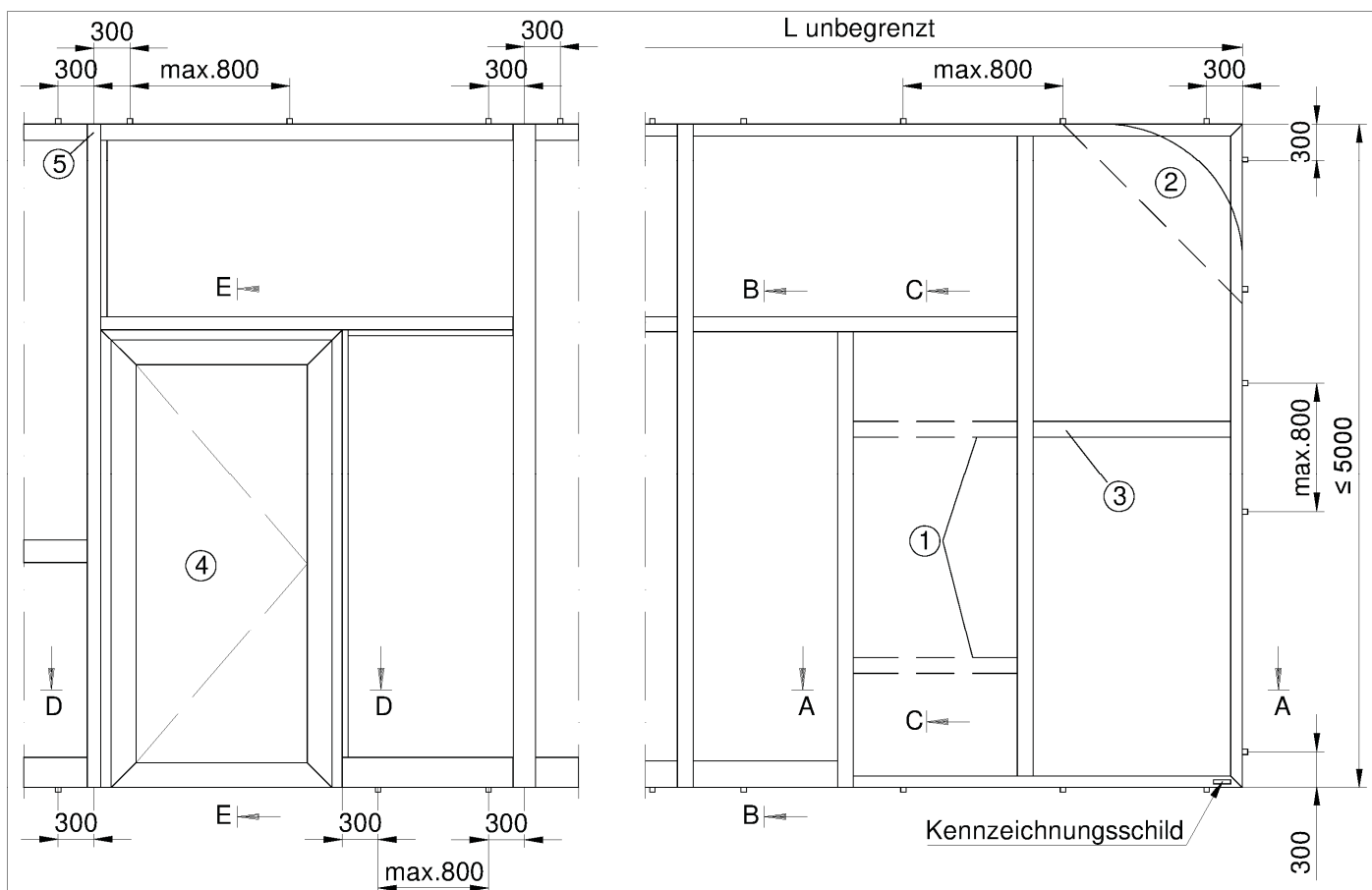
Im Falle des Austausches beschädigter oder zerstörter Scheiben ist darauf zu achten, dass Scheiben verwendet werden, die den Bestimmungen dieser allgemeinen Bauartgenehmigung entsprechen. Der Einbau muss wieder in der bestimmungsgemäßen Weise erfolgen.

Die Bestimmungen der Abschnitte 2.3.1 und 2.3.5 sind sinngemäß anzuwenden.

Heidrun Bombach
Referatsleiterin

Beglaubigt
Ines Dinse

⁴⁰ nach Landesbauordnung



Max. Scheibenabmessungen im Hochformat:

SchücoFlam 30 C	BxH = 1500 x 2796
Contraflam 30	BxH = 1500 x 2796
Pyrostop 30-1.	BxH = 1368 x 2538
Pyrostop 30-2.	BxH = 1500 x 3000
wahlweise:	
Ausfüllung Typ 1-3*	BxH = 1250 x 3000
Ausfüllung Typ 4+5*	BxH = 1400 x 2300

Max. Scheibenabmessungen im Querformat:

SchücoFlam 30 C	BxH = 3000 x 1500
Contraflam 30	BxH = 3000 x 1500
Pyrostop 30-1.	BxH = 1368 x 1368
Pyrostop 30-2.	BxH = 3000 x 1500
wahlweise:	
Ausfüllung Typ 1-3*	BxH = 3000 x 1250
Ausfüllung Typ 4+5*	BxH = 2300 x 1400

- ① aufgeklebte Sprossen 28-300mm Lage beliebig, Abstand > 200mm
- ② wahlweise gerundeter oder schräger seitlicher oberer u./o. seitlicher unterer Anschluß an Massivbauwände
- ③ glasteilende Sprossen Lage beliebig
- ④ bei Einbau eines T30-1 / T30-2 FSA "Schüco FireStop ADS 90 FR 30" gem. Zulassung Nr. Z-6.20-2330
- ⑤ Statisches Verstärkungsprofil ab BRAM ≥ 4000 erforderlich

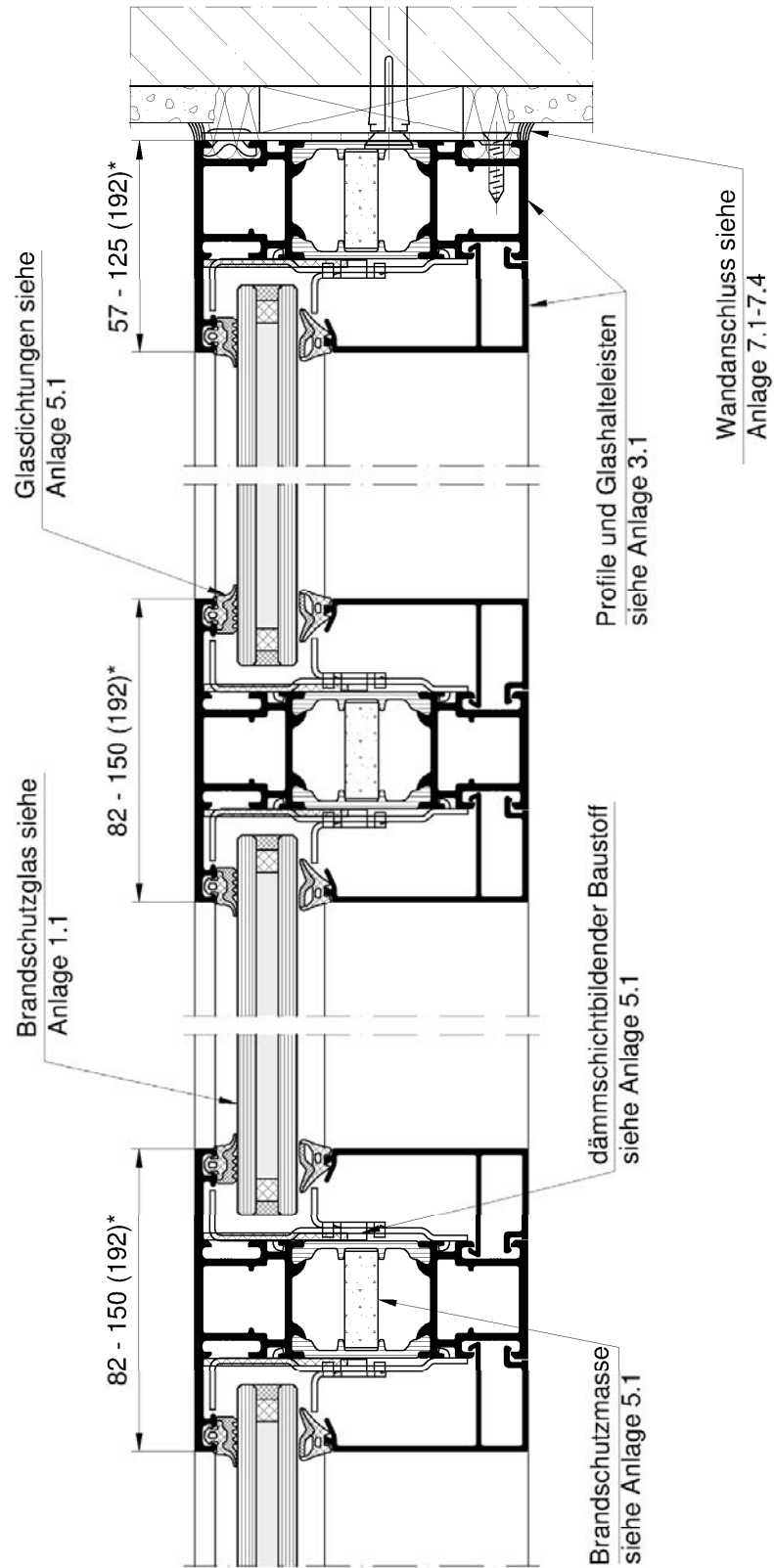
Maße in mm.

* siehe Anlage 6.1

Bauart Brandschutzverglasung "Schüco FireStop ADS 90 FR 30" der Feuerwiderstandsklasse F30 nach DIN 4102-13

Übersicht (Beispiele)

Anlage 1.1



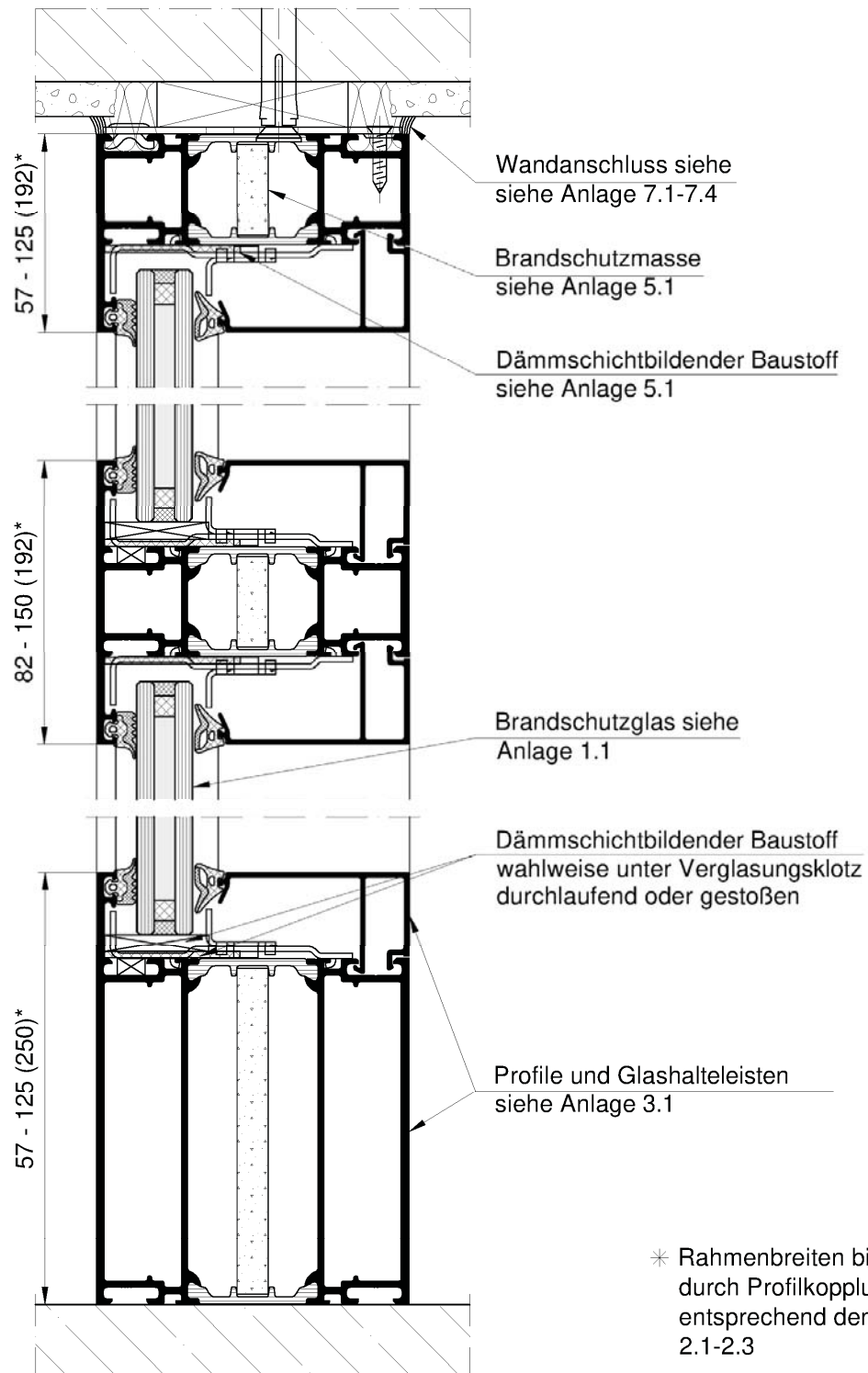
* Rahmenbreiten bis 192
 durch Profilkopplungen
 entsprechend den Anlagen
 2.1-2.3

Maße in mm.

Bauart Brandschutzverglasung "Schüco FireStop ADS 90 FR 30"
 der Feuerwiderstandsklasse F30 nach DIN 4102-13

Horizontalschnitt A - A

Anlage 1.2



Maße in mm.

Bauart Brandschutzverglasung "Schüco FireStop ADS 90 FR 30"
 der Feuerwiderstandsklasse F30 nach DIN 4102-13

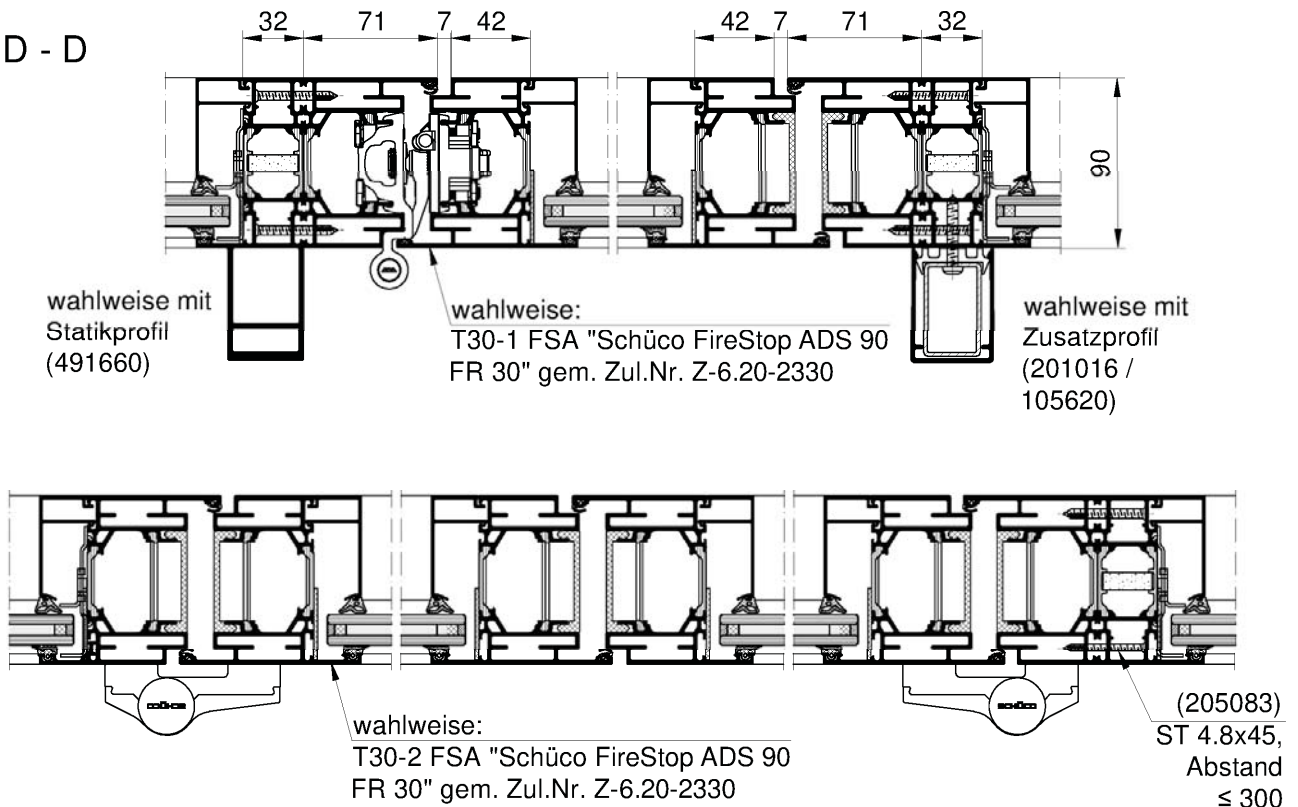
Vertikalschnitt B - B

Anlage 1.3

E - E



D - D

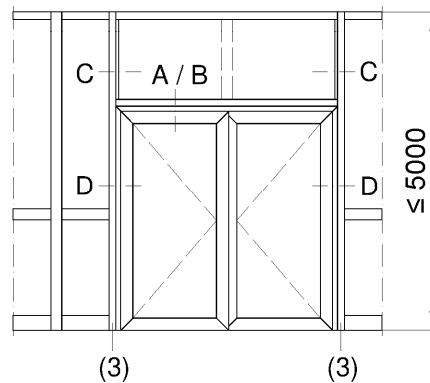
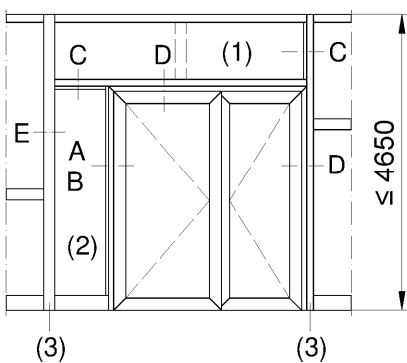
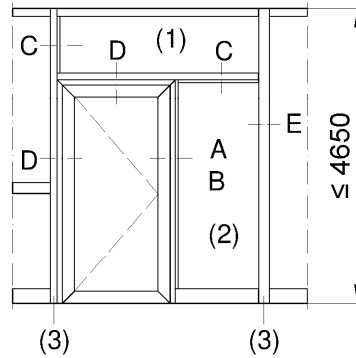
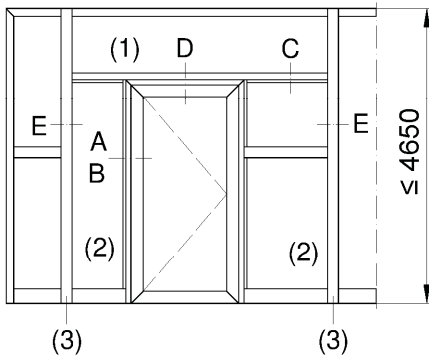


Maße in mm.

Bauart Brandschutzverglasung "Schüco FireStop ADS 90 FR 30"
 der Feuerwiderstandsklasse F30 nach DIN 4102-13

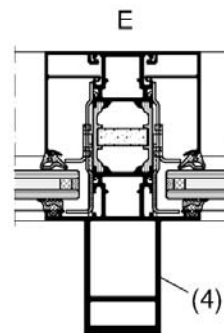
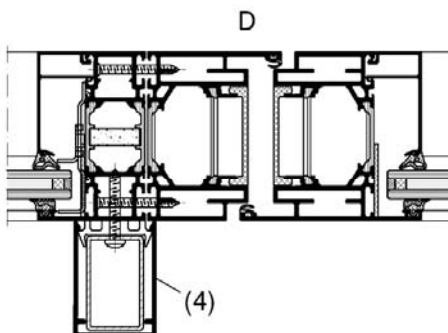
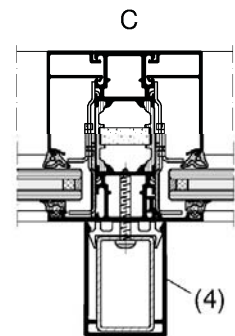
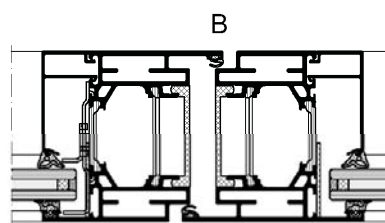
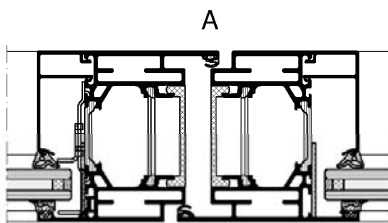
Vertikalschnitt E - E / Horizontalschnitt D - D

Anlage 1.4



- (1) max. Abmessung der oberen Glasscheibe bei nicht durchlaufenden Pfosten neben der Tür 3000 x 1500
- (2) max. Abmessung der seitlichen Glasscheibe 3000 x 1500
- (3) Statisches Verstärkungsprofil (z.B. 491660) bei Türen mit Seitenteil und Oberlicht bei BRAM $\geq 4000\text{mm}$ erforderlich.
- (4) - 491410 / 491440
 - wahlweise mit Zusatzprofil 201016 und 105620
 - wahlweise Statikprofil 491660 / 491500
 - mindestens Profilwahl nach statischen Erfordernissen

Einbau eines T30-1 / T30-2 FSA "Schüco
 FireStop ADS 90 FR 30
 gem. Zul. Nr. Z-6.20-2330

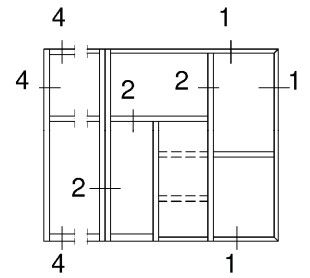
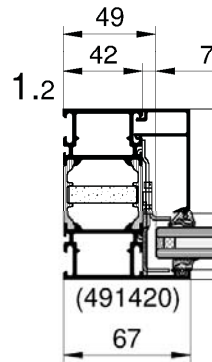
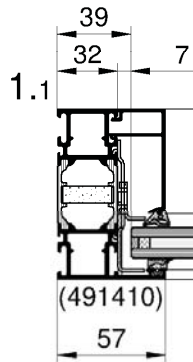


Maße in mm.

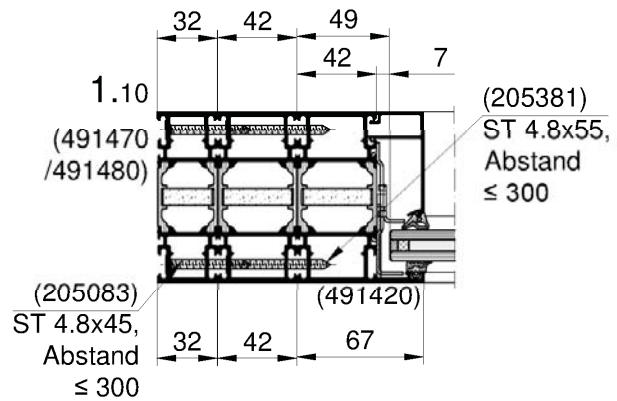
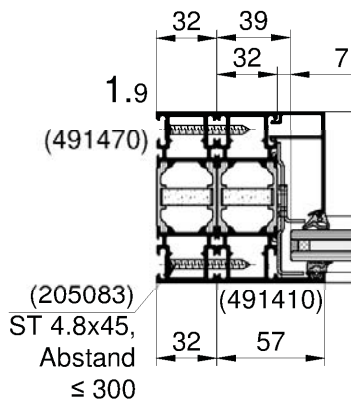
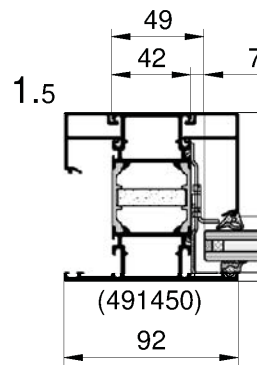
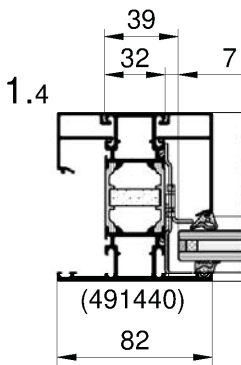
Bauart Brandschutzverglasung "Schüco FireStop ADS 90 FR 30"
 der Feuerwiderstandsklasse F30 nach DIN 4102-13

Türeinbau

Anlage 1.5



weitere Kombinationen
 ≤ 192 mm möglich

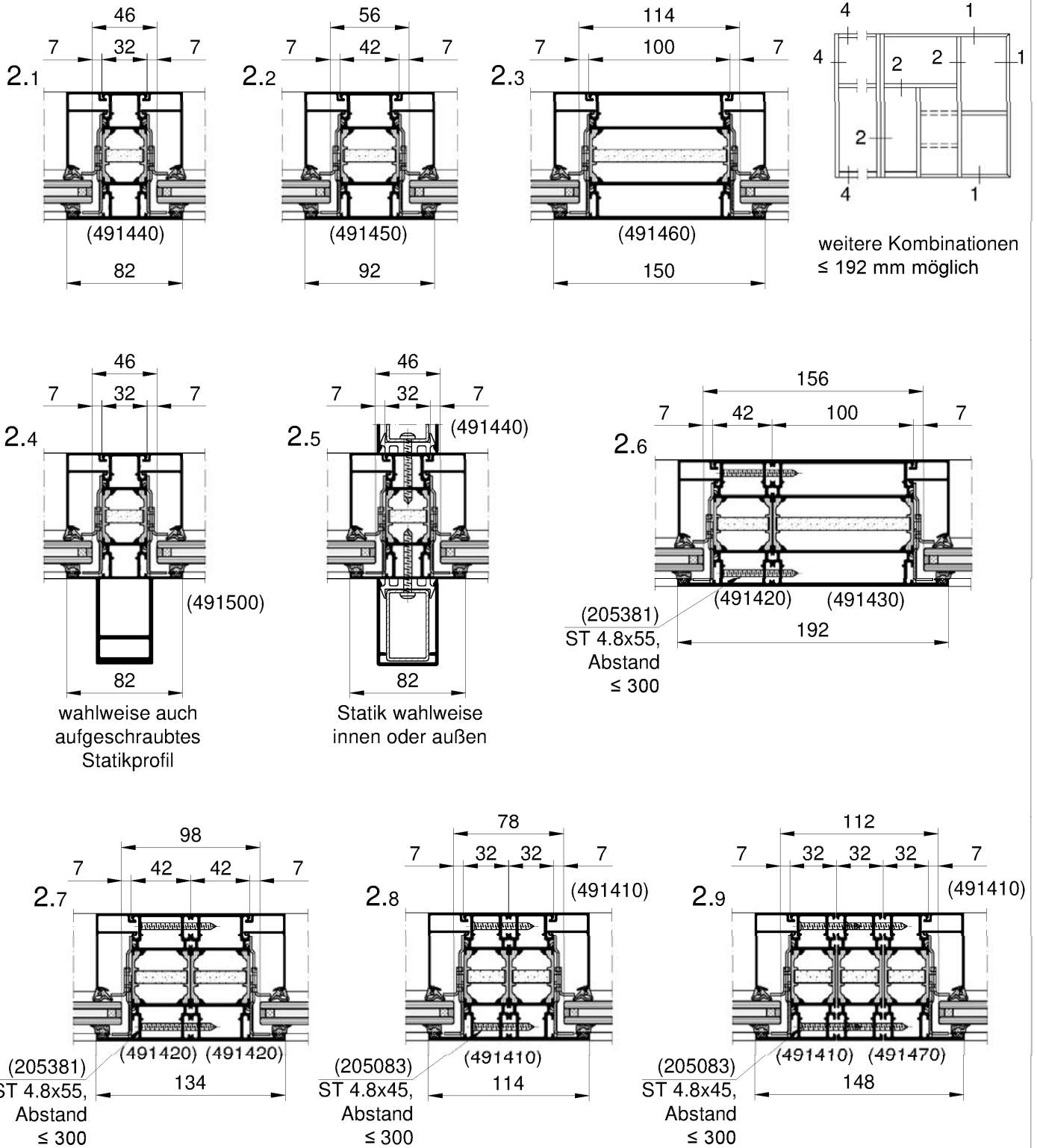


Maße in mm.

Bauart Brandschutzverglasung "Schüco FireStop ADS 90 FR 30"
 der Feuerwiderstandsklasse F30 nach DIN 4102-13

Schnittpunkt wahlweise

Anlage 2.1

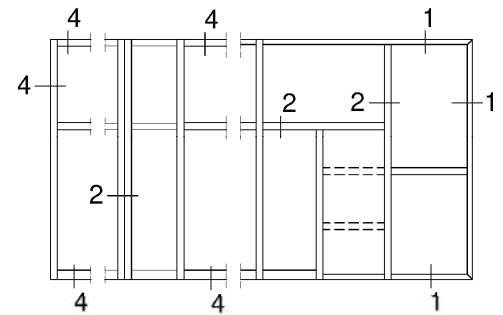
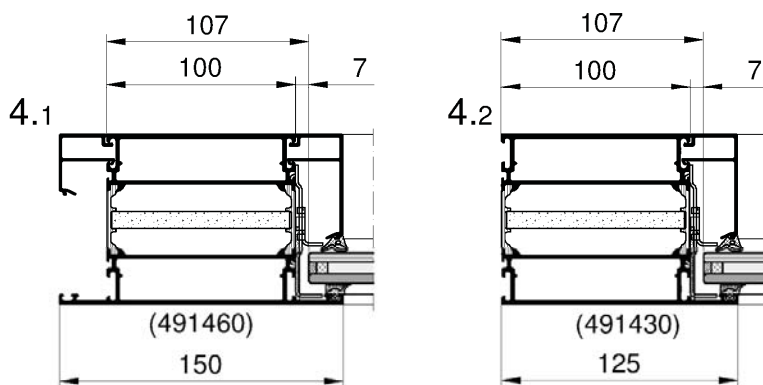


Maße in mm.

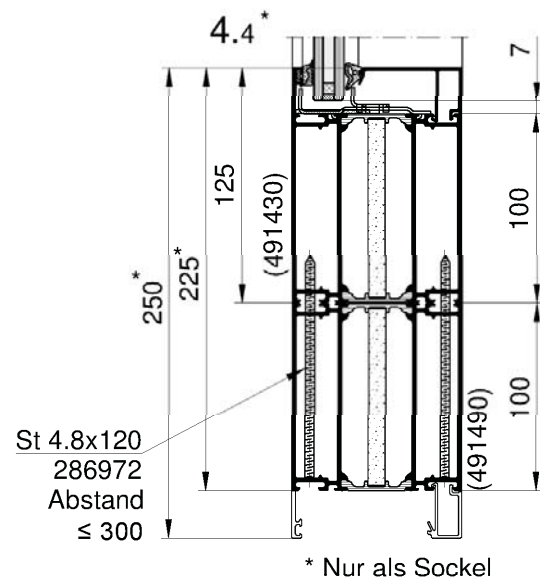
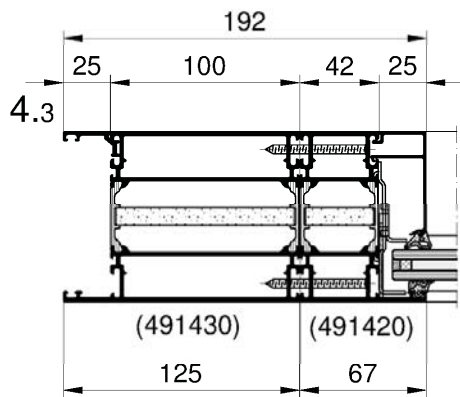
Bauart Brandschutzverglasung "Schüco FireStop ADS 90 FR 30"
 der Feuerwiderstandsklasse F30 nach DIN 4102-13

Schnittpunkt wahlweise

Anlage 2.2



weitere Kombinationen
 ≤ 192 mm möglich

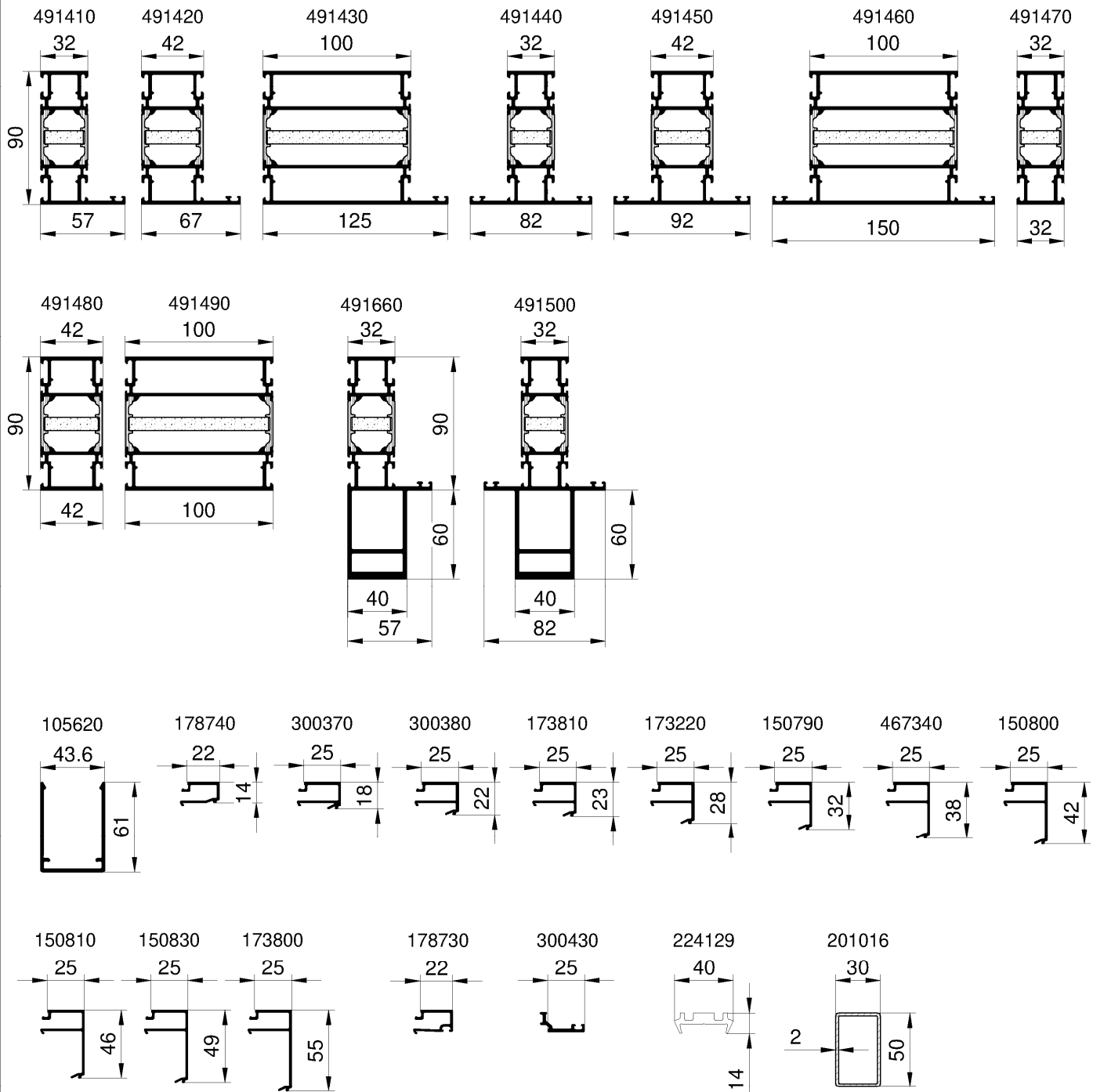


Maße in mm.

Bauart Brandschutzverglasung "Schüco FireStop ADS 90 FR 30"
 der Feuerwiderstandsklasse F30 nach DIN 4102-13

Schnittpunkte wahlweise

Anlage 2.3



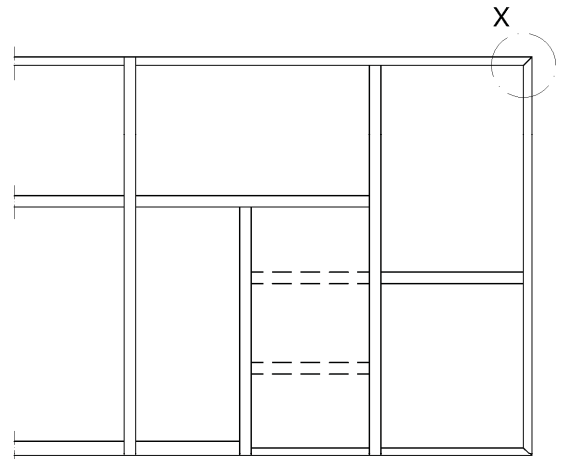
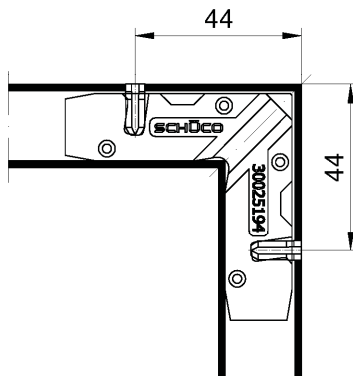
Maße in mm.

Bauart Brandschutzverglasung "Schüco FireStop ADS 90 FR 30"
 der Feuerwiderstandsklasse F30 nach DIN 4102-13

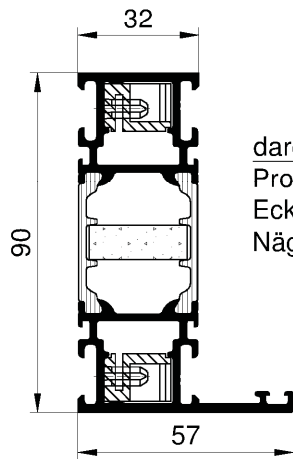
Profilübersicht

Anlage 3.1

Einzelheit "X"

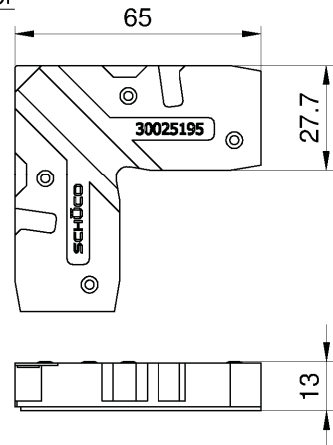


Eckverbinder wird mit Al-Profil verklebt
 (2-Komponenten PU-Kleber)

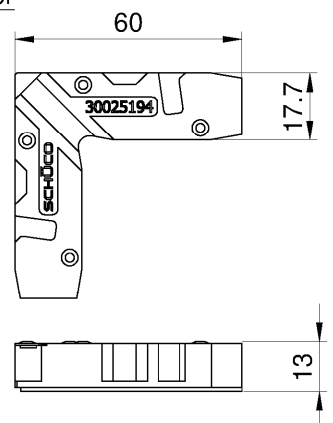


dargestellt:
 Profil: (491410)
 Eck.-Verb.: (235213)
 Nägel: (218157) (Ø5x13.5)

Eckverbinder
 (235216)



Eckverbinder
 (235213)



Wahlweise:

Profil Art.-Nr.	Eck.-Verb. Art.-Nr.	Nagel Art.-Nr. Ø x L	Schraube Art.-Nr. Ø x L
491410	235213	218157 Ø5 x 13.5	225304 St 5.5 x 13.5
491440			
491470			
491420	235216		
491450			
491480			

Maße in mm.

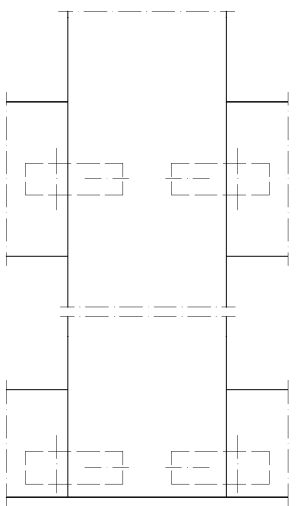
Bauart Brandschutzverglasung "Schüco FireStop ADS 90 FR 30"
 der Feuerwiderstandsklasse F30 nach DIN 4102-13

Einbau Eckverbinder

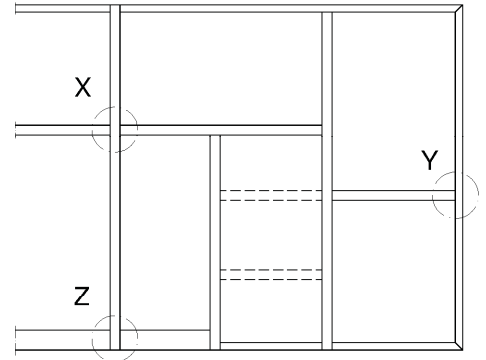
Anlage 4.1

T-Verbinder wird mit Al-Profil verklebt
 (2-Komponenten PU-Kleber)

Einzelheit "X"

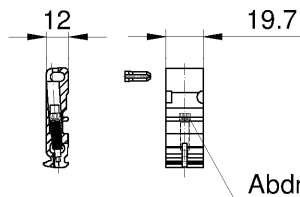
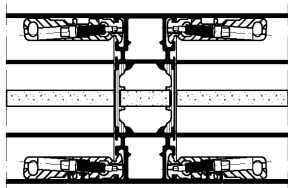


Profil: (491440)
 T-Verbinder: (235265)
 Nägel: (218157)
 (Ø5x13.5)

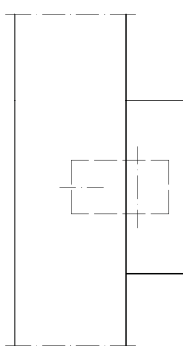


Wahlweise:

Profil Art.-Nr.	T-Verb. Art.-Nr.	Nagel Art.-Nr. Ø x L	Schraube Art.-Nr. Ø x L
491410	235265	218157 Ø5 x 13.5	225304 St 5.5 x 13.5
491440			
491470			
491500			
491660	235266	218157 Ø5 x 13.5	225304 St 5.5 x 13.5
491420			
491450			
491480	235268	218157 Ø5 x 13.5	225304 St 5.5 x 13.5
491430			
491460			
491490			

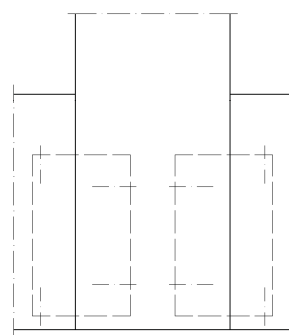


Einzelheit "Y"

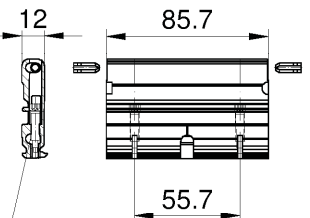
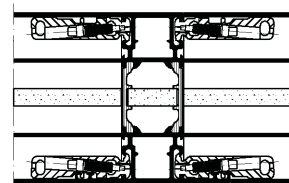
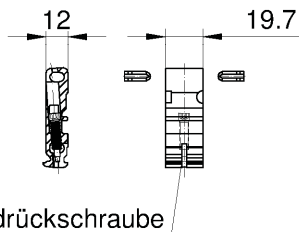
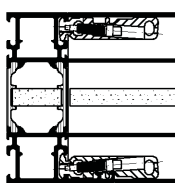


Profil: (491450)
 T-Verbinder: (235266)
 Nägel: (218157)
 (Ø5x13.5)

Einzelheit "Z"



Profil: (491430)
 T-Verbinder: (235268)
 Nägel: (218157)
 (Ø5x13.5)



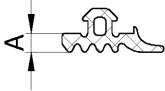
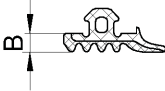


Maße in mm.

Bauart Brandschutzverglasung "Schüco FireStop ADS 90 FR 30"
 der Feuerwiderstandsklasse F30 nach DIN 4102-13

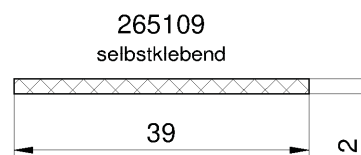
Einbau T-Verbinder

Anlage 4.2

Dichtungsprofile

Anlagedichtung EPDM DIN 7863 Glasanschlag		Verwendung siehe Anlage 6.1		Glasdichtung EPDM DIN 7863 Glasanschlag			
							
Maß A	Art.-Nr	Maß B	Art.-Nr	Maß C	Art.-Nr	Maß D	Art.-Nr
3 mm	224 259	3 mm	284 238	3 - 4 mm	284 824	3 mm	224 064
4 mm	224 063	4 mm	284 360	5 - 6 mm	284 825	4 mm	224 263
5 mm	224 267	5 mm	284 361	7 - 8 mm	284 826	5 mm	224 065
6 mm	224 104	6 mm	284 321	9 - 10 mm	284 827	6 mm	224 264
8 mm	224 105	7 mm	284 362			7 mm	224 066
10 mm	224 205	8 mm	284 363			8 mm	224 265
		9 mm	284 364			9 mm	224 067
		10 mm	284 365				

Dämmschichtbildender Baustoff*



zwischen Glas und Rahmenprofilen

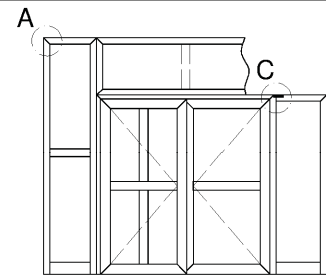
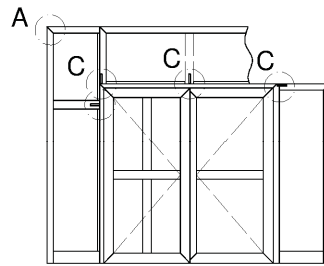
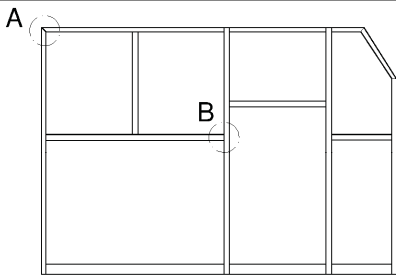
*(die Materialangabe ist beim Deutschen Institut für Bautechnik hinterlegt)

Maße in mm.

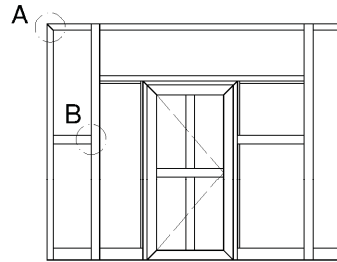
Bauart Brandschutzverglasung "Schüco FireStop ADS 90 FR 30"
 der Feuerwiderstandsklasse F30 nach DIN 4102-13

Zubehör

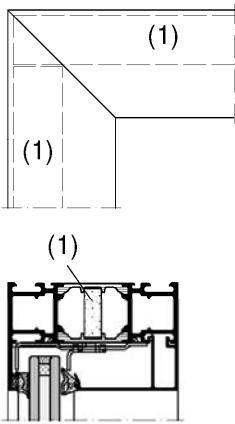
Anlage 5.1



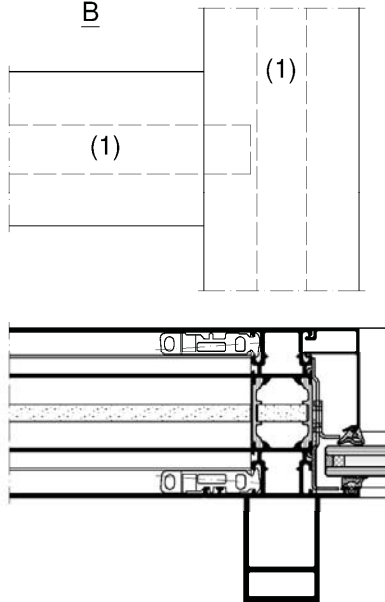
- (1) Isolatoren in alle Verglasungs- und Verbreiterungsprofile einsetzen; Zuschnitt in den Ecken wahlweise 45° oder stoßen
- (2) bei T-Verbindungen direkt am Tür-Blendrahmen zusätzliche Isolatoren einsetzen und mit Metallkleber sichern.



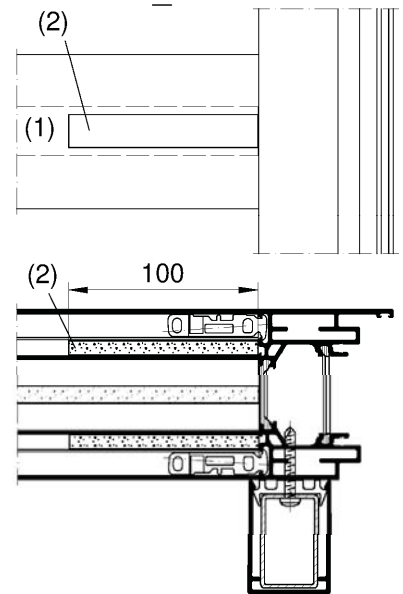
A



B



C



Profil Art.-Nr.	Isolator Art.-Nr. (1)	Isolator BxHxL (1)
491410		
491440	265299	9x26x1000
491470		
491420		
491450	265301	9x36x1000
491480		
491430		
491460	242871	9x94x1000
491490		

Brandschutzmasse (Isolator)*



* (die Materialangabe ist beim Deutschen Institut für Bautechnik hinterlegt)

Profil Art.-Nr.	Isolator Art.-Nr. (2)	Isolator BxHxL (2)
491410		
491440	265380	8x18x100
491470		
491420		
491450	265382	8x28x100
491480		
491430		
491460	265383	8x86x100
491490		

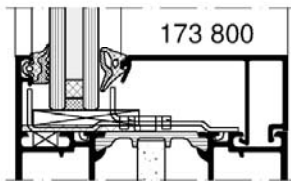
Maße in mm.

Bauart Brandschutzverglasung "Schüco FireStop ADS 90 FR 30" der Feuerwiderstandsklasse F30 nach DIN 4102-13

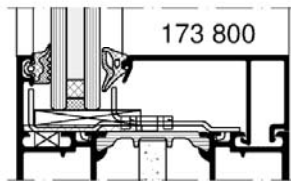
Zubehör

Anlage 5.2

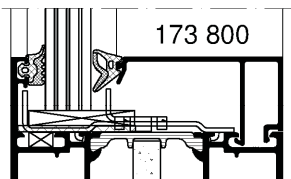
"SchücoFlam 30 C"



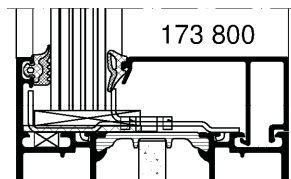
"Contraflam 30"



"Pyrostop Typ 30-1."

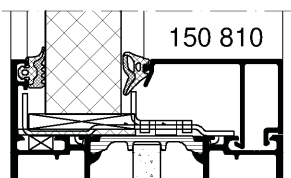


"Pyrostop Typ 30-2."

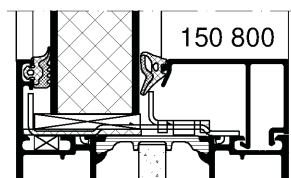


max. Glasmaße siehe Anlage 1.1

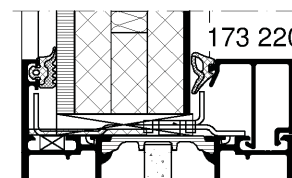
(1)



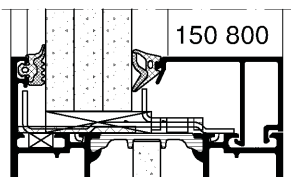
(2)



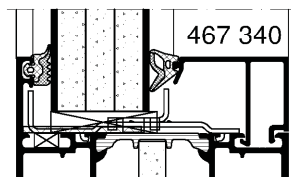
(3)



(4)



(5)



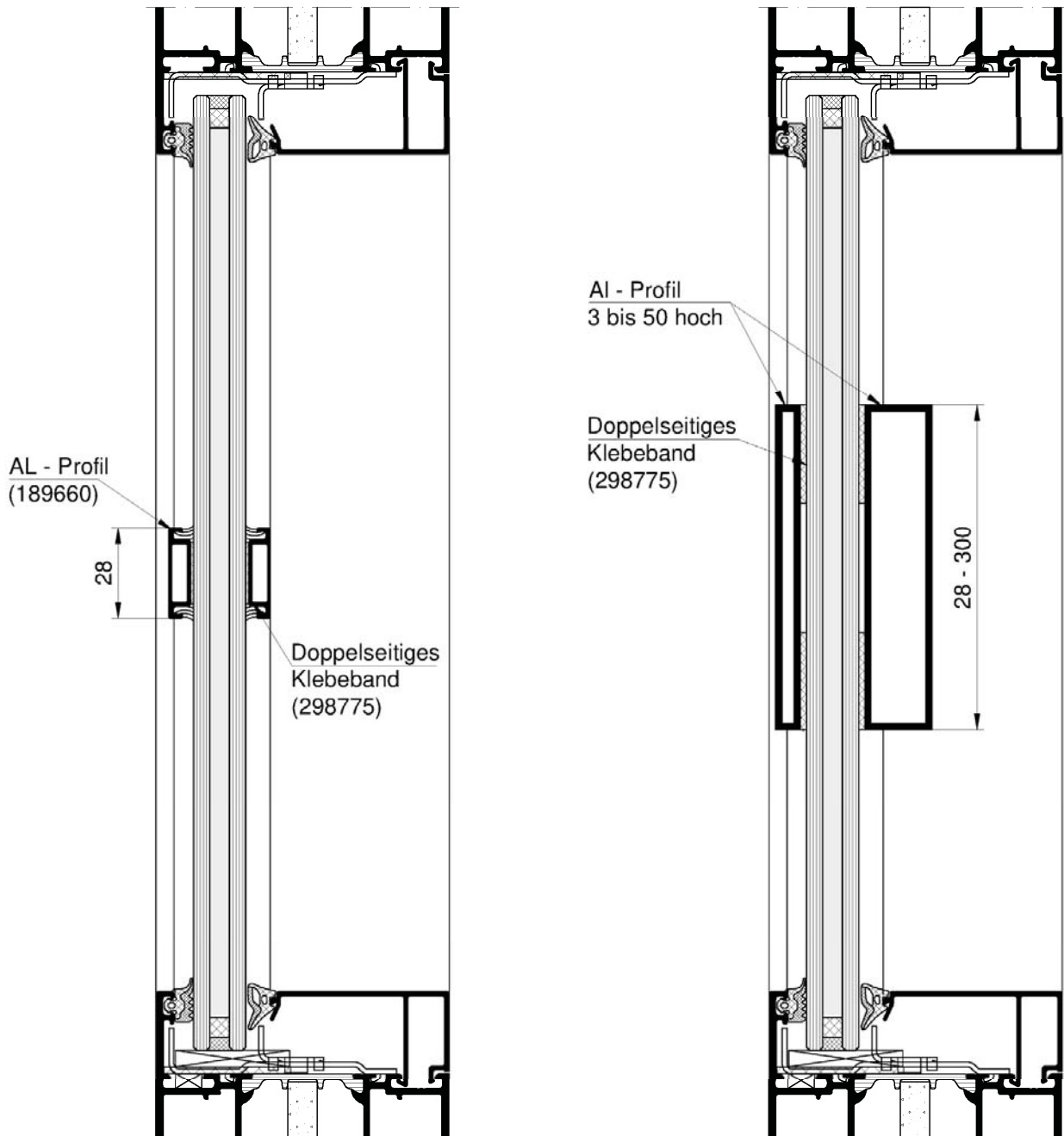
- (1) Brandschutzplatte Promatect - H t=25
- (2) Al.-Blech t=2 / St.-Blech t=1 ; Brandschutzplatte Promatect - H t=25 ;
Al.-Blech t=2 / St.-Blech t=1
- (3) ESG-Glas t=6 ; Brandschutzplatte Promatect - H t=12 ; nichtbrennbare Mineralwolle t=12 ;
Brandschutzplatte Promatect - H t=12 ; Al.-Blech t=2 / St.-Blech t=1; verklebt mit:
PROMASEAL-Silikon oder Promat K84
- (4) 3 x Gipsplatte (DIN EN 520 Typ A) t=9,5 verklebt mit:
PROMASEAL-Silikon oder Promat K84
- (5) Al.-Blech t=2 ; 3 x Gipsplatte (DIN EN 520 Typ A) t=9,5 verklebt mit:
PROMASEAL-Silikon oder Promat K84; Al.-Blech t=2

Maße in mm.

Bauart Brandschutzverglasung "Schüco FireStop ADS 90 FR 30"
 der Feuerwiderstandsklasse F30 nach DIN 4102-13

Verglasungsmöglichkeiten

Anlage 6.1



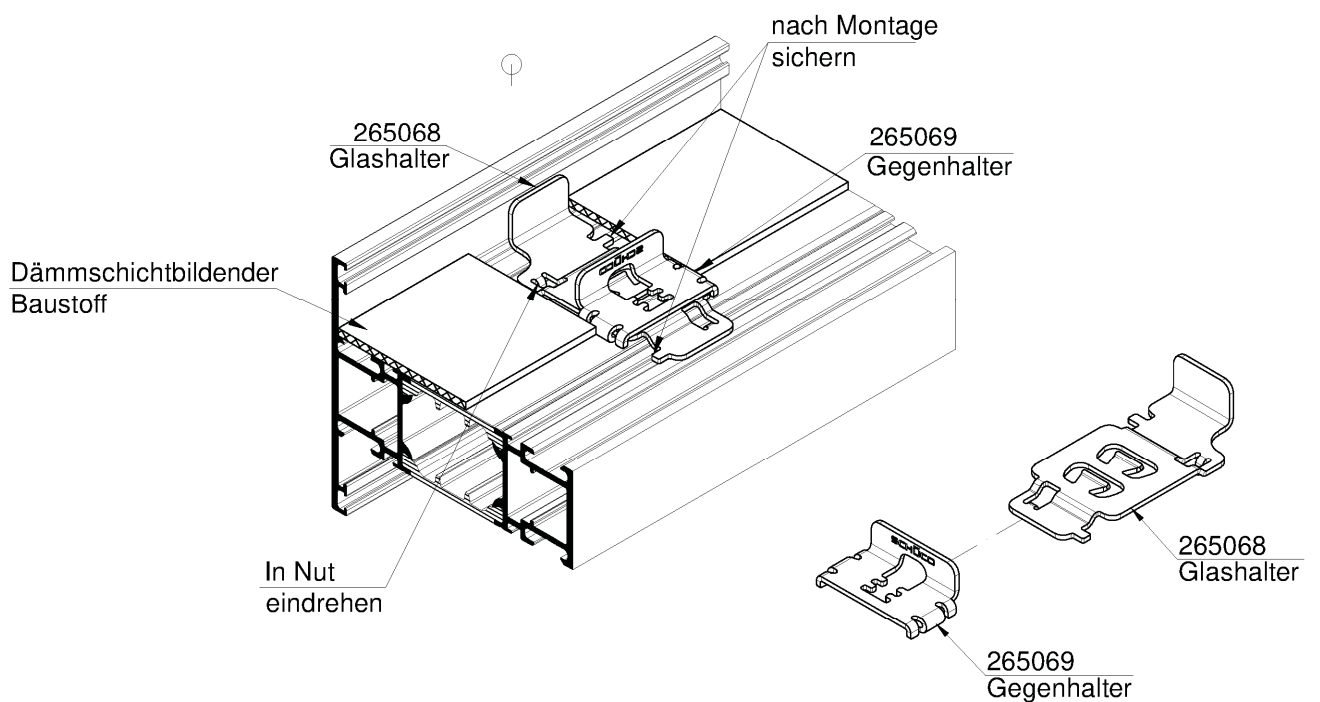
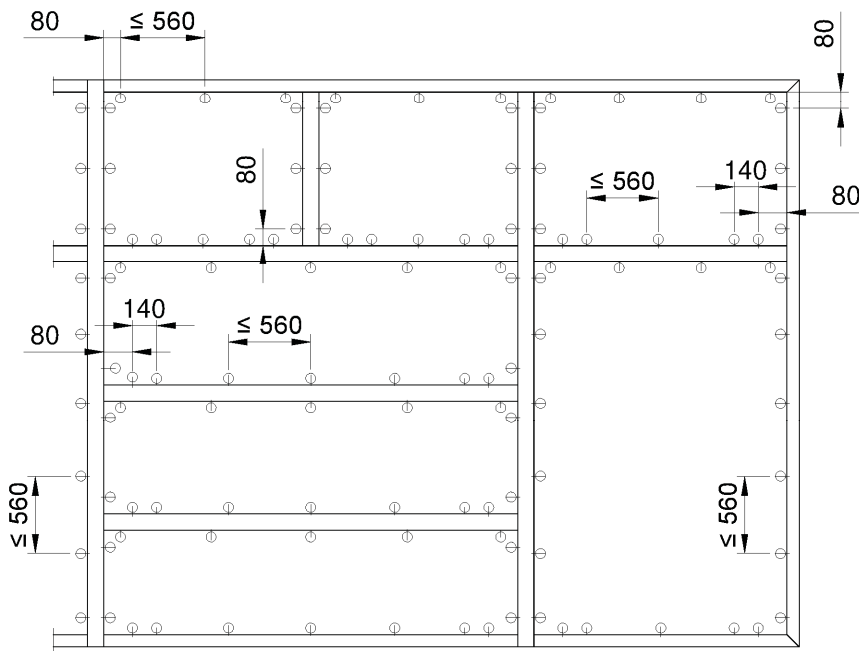
Geklebte Sprossen
Sprossen dürfen waagrecht,
senkrecht oder schräg in beliebiger
Lage aufgeklebt werden.

Maße in mm.

Bauart Brandschutzverglasung "Schüco FireStop ADS 90 FR 30"
der Feuerwiderstandsklasse F30 nach DIN 4102-13

Vertikalschnitt C - C

Anlage 6.2

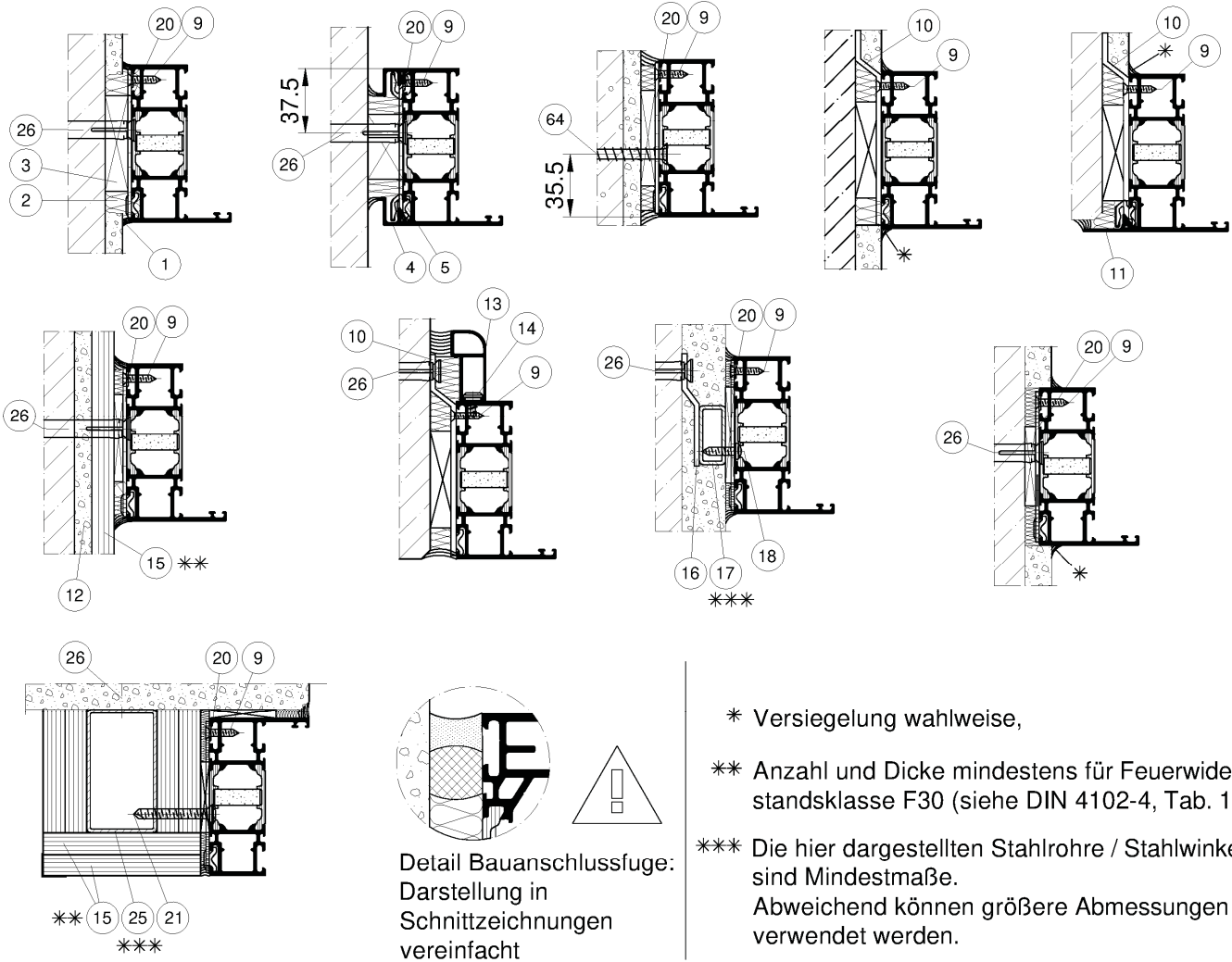


Maße in mm.

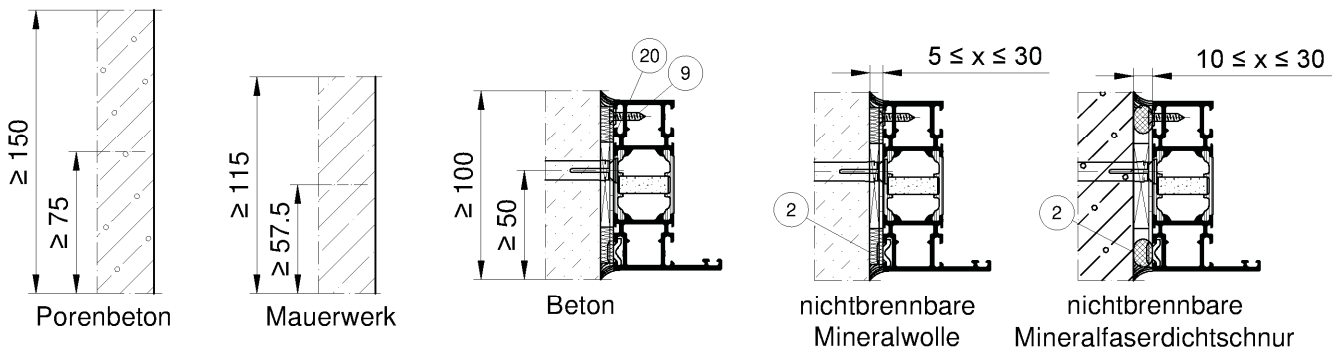
Bauart Brandschutzverglasung "Schüco FireStop ADS 90 FR 30"
 der Feuerwiderstandsklasse F30 nach DIN 4102-13

Anordnung der Glashalter

Anlage 6.3



Randabstände für Dübel

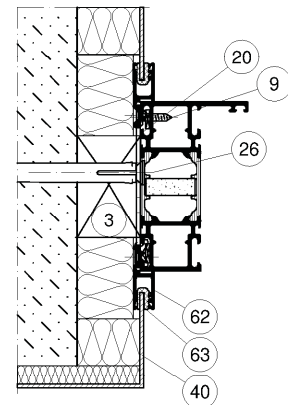
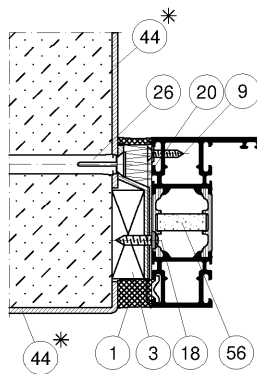
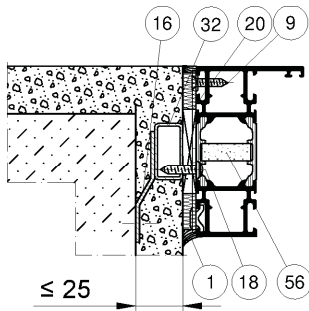
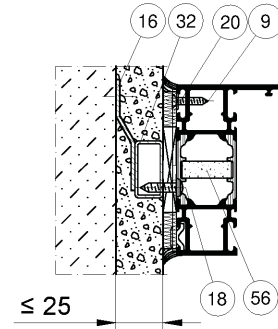
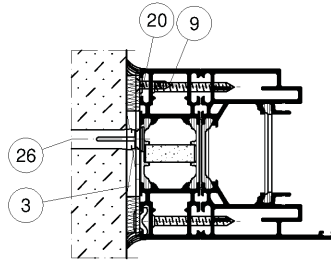
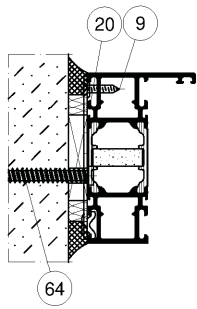


Positionsliste siehe Anlage 7.4

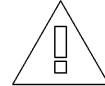
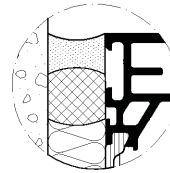
Bauart Brandschutzverglasung "Schüco FireStop ADS 90 FR 30"
 der Feuerwiderstandsklasse F30 nach DIN 4102-13

Baukörperanschlüsse

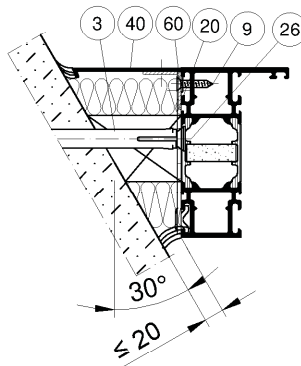
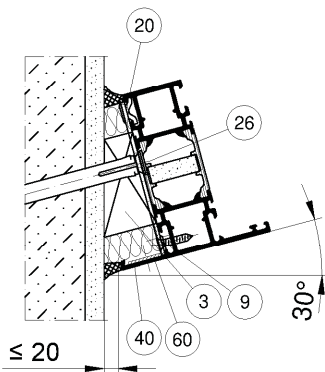
Anlage 7.1



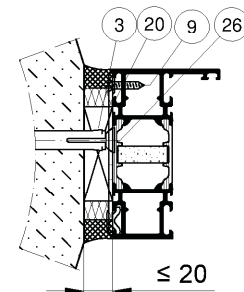
* Die hier dargestellten Stahlrohre / Stahlwinkel sind Mindestmaße. Abweichend können größere Abmessungen verwendet werden.



Detail Bauanschlussfuge: Darstellung in Schnittzeichnungen vereinfacht



Säule im Anschlussbereich abgeflacht



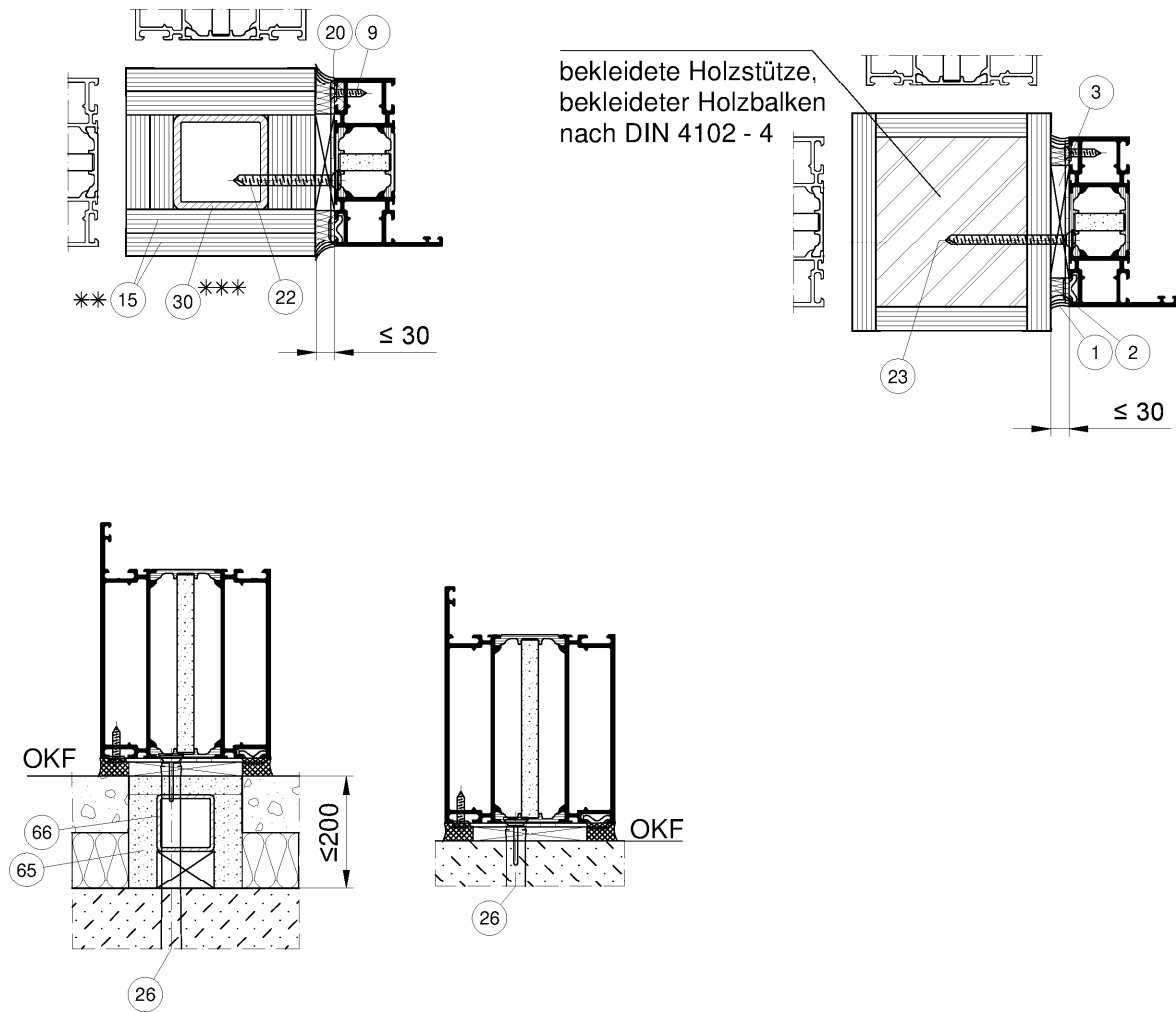
Maße in mm.

Positionsliste siehe Anlage 7.4

Bauart Brandschutzverglasung "Schüco FireStop ADS 90 FR 30" der Feuerwiderstandsklasse F30 nach DIN 4102-13

Baukörperanschlüsse

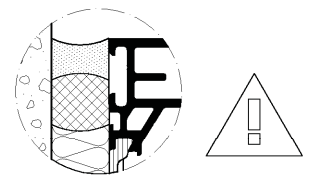
Anlage 7.2



* Versiegelung wahlweise

** Anzahl und Dicke bei einseitigem Anschluss oder zweiseitigem Anschluss auf gegenüberliegenden Seiten (180° +/- 45°) für Feuerwiderstandsklasse F30, bei zweiseitigem Anschluss in anderen Winkelbereichen für Feuerwiderstandsklasse F60 (siehe DIN 4102-4, Tab. 7.6 bzw. Tab. 8.1)

*** Die hier dargestellten Stahlrohre / Stahlwinkel sind Mindestmaße. Abweichend können größere Abmessungen verwendet werden.



Detail Bauanschlussfuge:
 Darstellung in
 Schnittzeichnungen
 vereinfacht

Maße in mm.

Positionsliste siehe Anlage 7.4

Bauart Brandschutzverglasung "Schüco FireStop ADS 90 FR 30"
 der Feuerwiderstandsklasse F30 nach DIN 4102-13

Baukörperanschlüsse

Anlage 7.3

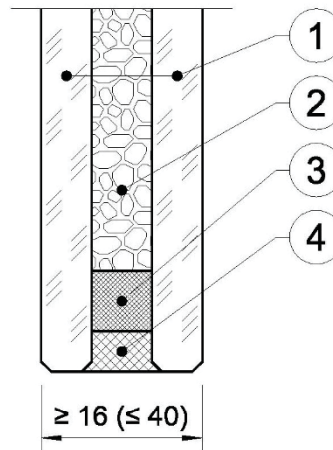
- ① Dichtungsmasse, normalentflammbar
- ② Mineralwolle nichtbrennbar (Schmelzpunkt >1000°C), oder Mineralfaserdichtschnur RP 55, Klasse A1 EN 13501-A1
- ③ Distanzstück aus Hartholz; wahlweise Stahl oder Aluminium
- ④ Al-Wandanschlussprofil, Art.-Nr. 149390
- ⑤ KS-Profilhalter, Art.-Nr. 203108
- ⑨ Senkblechschraube ST 3.9x19, Art.-Nr. 205496
- ⑩ ST-Eindrehanker, Art.-Nr. 265319
- ⑪ Al-Wandanschlussprofil, Art.-Nr. 346970
- ⑫ Mörtel- oder Kleberfuge
- ⑬ Al-Wandanschlussprofil, Art.-Nr. 152050
- ⑭ Klemmknopfschraube, Art.-Nr. 205307
- ⑮ GKF / GKB Dicke und Anzahl gemäß DIN 4102-4
- ⑯ ST-Anker 50x2x100-150
- ⑰ ST-Rohr z.B. 34x15x2, Art.-Nr. 201024
- ⑱ Linsenblechschraube ST 4.8x19, Art.-Nr. 205492
- ⑳ ST-Ankerplatte, Art.-Nr. 281517
- ㉑ Linsenblechschraube ST 5.5x45, Art.-Nr. 205915
- ㉒ Linsenblechschraube ST 5.5x55, Art.-Nr. 205918
- ㉓ Senkschraube 6.3x70
- ㉔ ST-Rohr z.B. 70x40x2
- ㉕ z.B. KS./ST.-Dübel Ø10 (mit allgemeiner bauaufsichtlicher Zulassung oder ETA) oder "Schüco-Dübel" Art.-Nr. (288140, 288141, 288142 diese dürfen nur auf Abscheren, nicht auf Zug, beansprucht werden)
- ③⑩ ST-Rohr nach statischen Erfordernissen dargestellt 50x50x4, Art.-Nr. 201215
- ③⑫ ST-Rohr z.B. 30x15x1.5
- ④⑩ ST-oder Al-Blech 1-3 dick
- ④④ ST-Blech t=2
- ⑤⑥ Senkblechschr. ST 4,8x70, Art.-Nr. 205084
- ⑥⑩ Al-Winkel 20x20x2, Art.-Nr. 134090
- ⑥⑫ Blechanschluss, Art.-Nr. 347030
- ⑥⑬ Blecheinlagedichtung, Art.-Nr. 244502
- ⑥④ Hilti-Schraubanker HUS-6, Wuerth-AMO III-Schraube 7,5 oder EJOT JZ3-Ø6,3
- ⑥⑤ Promat Promatect-H-Platte, 15 dick
- ⑥⑥ ST-Rohr z.B. 30x30x2, Art.-Nr. 201011

Bauart Brandschutzverglasung "Schüco FireStop ADS 90 FR 30"
der Feuerwiderstandsklasse F30 nach DIN 4102-13

Positionenliste - Baukörperanschlüsse

Anlage 7.4

Verbundglasscheibe "SchücoFlam 30 C"



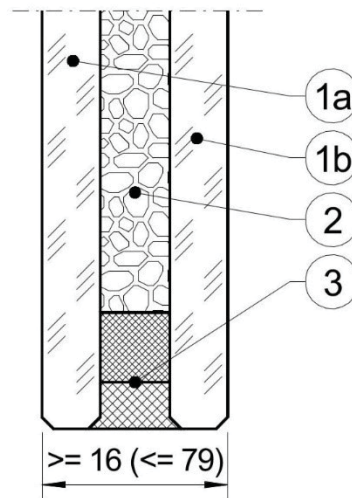
- 1) ESG oder ESG-H, $\geq 5,0 \pm 0,2$ mm dick, mit oder ohne Oberflächenveredelung, Einfärbung, Schichten oder
ESG aus Ornamentglas, $\geq 6,0 \pm 0,5$ mm dick, der Typen SGG SR SILVIT, SGG SR ARENA C, SGG MASTER-POINT, SGG MASTER-LIGNE, SGG MASTER-CARRE, SGG MASTER-RAY, SGG MASTER-LENS, oder
VSG, $\geq 8,0 \pm 0,2$ mm, mit oder ohne Ornament Oberflächenveredelung, Einfärbung, Schichten
- 2) Alkali-Silikat, 6 mm dick
- 3) Abstandhalter
- 4) Versiegelung aus elastischem Polysulfid-Dichtstoff

Bauart Brandschutzverglasung "Schüco FireStop ADS 90 FR 30" der
Feuerwiderstandsklasse F 30 nach DIN 4102-13

Verbundglasscheibe "SchücoFlam 30 C"

Anlage 8.1

Verbundglasscheibe "CONTRAFLAM 30"



- 1a, 1b) ESG oder ESG-H, $\geq 5,0 \pm 0,2$ mm dick, mit oder ohne Oberflächenveredelung, Einfärbung, Schichten oder
ESG aus Ornamentglas, $\geq 6,0 \pm 0,5$ mm dick, der Typen SGG SR SILVIT, SGG SR ARENA C, SGG MASTER-POINT, SGG MASTER-LIGNE, SGG MASTER-CARRE, SGG MASTER-RAY, SGG MASTER-LENS, oder
VSG, $\geq 8,0 \pm 0,2$ mm, mit oder ohne Ornament, Oberflächenveredelung, Einfärbung, Schichten
- 2) Alkali-Silikat, 6 mm dick
- 3) Randverbund

Die Scheiben dürfen wahlweise mit mindestens normalentflammbaren (Baustoffklasse DIN 4102-B2), selbstklebenden oder selbsthaftenden PET- bzw. PVC-Folien versehen werden. Die Folien dürfen 50 bis 250 μm dick sein.

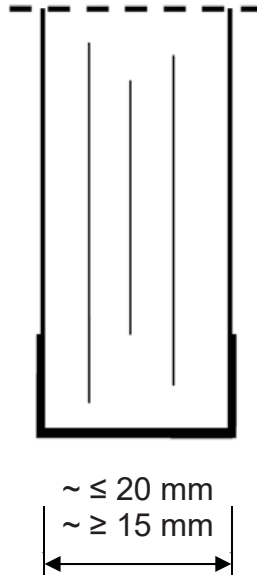
Bauart Brandschutzverglasung "Schüco FireStop ADS 90 FR 30" der Feuerwiderstandsklasse F 30 nach DIN 4102-13

Verbundglasscheibe "CONTRAFLAM 30"

Anlage 8.2

Verbundglasscheibe "Pilkington Pyrostop® 30-1."

Prinzipskizze:



Brandschutz-Verbund-Sicherheitsglas, bestehend aus Floatglasscheiben mit zwischen liegenden Funktionsschichten.

Die Scheibenkante ist allseitig umlaufend mit einem Spezialklebeband ummantelt.

"Pilkington **Pyrostop**® 30-10" bzw.

"Pilkington **Pyrostop**® 30-12" bei Verwendung von Ornamentglas

Wahlweise Oberflächenbehandlung/-beschichtung der äußeren Glasflächen

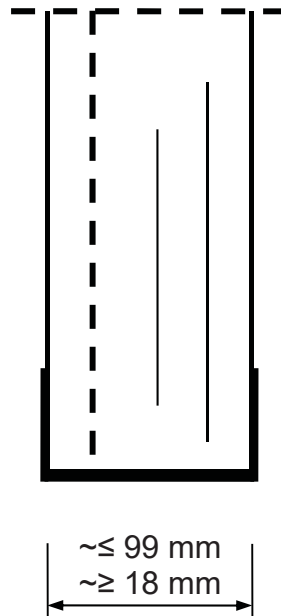
Bauart Brandschutzverglasung "Schüco FireStop ADS 90 FR 30" der
Feuerwiderstandsklasse F 30 nach DIN 4102-13

Verbundglasscheibe "Pilkington Pyrostop 30-1."

Anlage 8.3

Verbundglasscheibe "Pilkington Pyrostop® 30-2."

Prinzipskizze:



Brandschutz-Verbund-Sicherheitsglas, bestehend aus Floatglasscheiben, mit zwischen liegenden Funktionsschichten und PVB-Folie.

Die Scheibenkante ist allseitig umlaufend mit einem Spezialklebeband ummantelt.

"Pilkington **Pyrostop**® 30-20" bzw.

"Pilkington **Pyrostop**® 30-22" bei Verwendung von Ornamentglas

Wahlweise Oberflächenbehandlung/-beschichtung der äußeren Glasflächen

Bauart Brandschutzverglasung "Schüco FireStop ADS 90 FR 30" der
Feuerwiderstandsklasse F 30 nach DIN 4102-13

Verbundglasscheibe "Pilkington Pyrostop 30-2."

Anlage 8.4