

Art.-Nr. 98459_03_DE/11.2022

Aluminium-Systeme

Schüco Fenster AWS Dreh-Kipp Element

de

Betriebsanleitung für Verbraucher

Inhalt

4	1. Hinweise zu dieser Anleitung
4	1.1. Nutzung und Aufbewahrung der Anleitung
5	2. Sicherheit
5	2.1. Aufbau der Sicherheitshinweise
5	2.2. Allgemeingültige Sicherheitshinweise
8	2.3. Bestimmungsgemäße Verwendung
9	3. Bedienung
9	3.1. Bedienung Dreh-Kipp (DK) Element
9	3.1.1. Öffnen
9	3.1.2. Lüften
10	3.2. Bedienung Dreh (D) Element
10	3.1.3. Schließen
11	3.3. Bedienung Kipp-vor-Dreh (KvD) Element
11	3.3.1. Öffnen
11	3.3.2. Schließen
12	3.4. Richtig lüften
12	3.4.1. So vermeiden Sie Feuchtigkeitsschäden
13	3.4.2. Stoßlüftung
14	4. Instandhaltung
14	4.1. Reinigungs- und Pflegemittel
15	4.2. Allgemeine Reinigungshinweise
15	4.2.1. Entwässerungsschlitze reinigen
15	4.2.2. Dichtungen prüfen und fetten
16	4.3. Wartung
16	4.3.1. Wartungsvertrag
17	4.3.2. Beschlagteile warten
18	5. Außerbetriebnahme und Entsorgung
18	5.1. Außerbetriebnahme
18	5.2. Entsorgung

1. Hinweise zu dieser Anleitung

1.1. Nutzung und Aufbewahrung der Anleitung

Lesen Sie die Anleitung vor der Installation und Inbetriebnahme genauestens durch und halten Sie die vorgegebene Reihenfolge der Anweisungen ein. Für Schäden, die durch Nichtbeachten dieser Anleitung entstehen, übernimmt die Schüco International KG keine Haftung.

Diese Anleitung ist Bestandteil des Produktes. Heben Sie sich diese an einem zugänglichen Ort auf, damit die Informationen stets zur Verfügung stehen.

2. Sicherheit

2.1. Aufbau der Sicherheitshinweise



SIGNALWORT

Art/Quelle/Folge der Gefahr

Piktogramme und Signalwörter verweisen auf die Art der Gefahr sowie auf die Stärke des Gefährdungsgrades:

GEFAHR		Unmittelbare Gefahr, die zu Tod oder schwersten Verletzungen führt!
WARNUNG		Mögliche drohende Gefahr, die zu Tod oder schwersten Verletzungen führen kann!
VORSICHT		Mögliche gefährliche Situation, die zu leichten Verletzungen führen kann!
HINWEIS		Drohender Sachschaden, der zur Zerstörung/Beeinträchtigung des Produkts oder der Umgebung führen kann!
INFORMATION		Informationen Infos, Tipps und Ratschläge

2.2. Allgemeingültige Sicherheitshinweise

Beachten Sie die Sicherheitshinweise in dieser Anleitung, um sich selbst und andere nicht zu gefährden und einen störungsfreien Betrieb sicherzustellen.



GEFAHR

- Beachten Sie bei der Nutzung, dass unbeaufsichtigte Schüco Fenster und Türen durch äußere Einflüsse öffnen und schließen können!

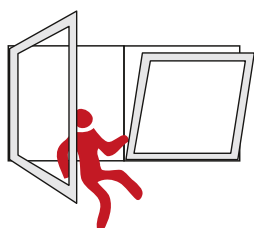
Diese Anleitung enthält aus Gründen der Übersichtlichkeit nicht sämtliche Detailinformationen zu allen Typen des Produkts und kann auch nicht jeden denkbaren Fall der Aufstellung, des Betriebes oder der Instandhaltung berücksichtigen.

Bei Fragen wenden Sie sich an Ihren Fachbetrieb oder an den Schüco Vertriebsmitarbeiter Ihrer Niederlassung.



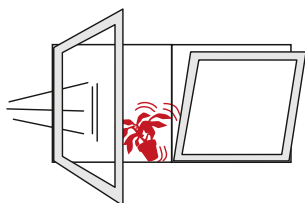
GEFAHR

Beachten Sie beim Umgang mit den Aluminium-Elementen die im folgenden aufgelisteten Gefahrenbereiche.



Absturzgefahr

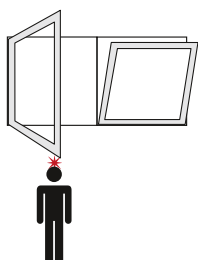
Geöffnete Elemente bergen die Gefahr von Abstürzen. Lassen Sie geöffnete Elemente nicht unbeaufsichtigt.



Absturzgefahr durch zuschlagende Elemente Gefahr von herabfallenden Gegenständen

Geöffnete Elemente können bei Zugluft zuschlagen und Gegenstände mitreißen.

Bitte schließen sie bei Wind und Durchzug Fenster- und Fenstertürflügel. Wind und Durchzug liegen vor, wenn sich die in einer der Öffnungsstellungen befindlichen Fenster- oder Fenstertürflügel durch Luftdruck bzw. -sog selbsttätig und unkontrolliert öffnen oder schließen.

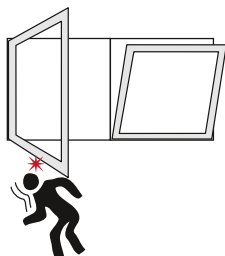


Verletzungsgefahr durch aufschlagende Elementflügel

Dreh-Kipp-Elemente können beim Entriegeln von Haltesystemen unbeabsichtigt aufschlagen.

Dreh-Kipp-Elemente bergen die Gefahr, dass die Flügel beim Öffnen bzw. Schließen durch weites Aufschwingen zu Verletzungen führen können.

Verletzungsgefahr durch geöffnete Dreh-Kipp-Elemente, wenn diese im Raum stehen (Flügelecken).

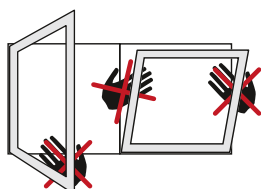


Verletzungsgefahr durch geöffnete Elemente

Beim Arbeiten unter geöffneten Elementflügeln besteht erhebliche Verletzungsgefahr.

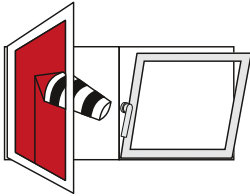
Schließen Sie geöffnete Flügel bevor Sie darunter arbeiten oder sich Kinder im Raum befinden.

Verletzungsgefahr durch geöffnete Dreh-Kipp-Elemente, wenn diese im Raum stehen (Flügelecken).



Klemmgefahr

Achten Sie beim Bedienen der Fenster, auf die Klemmgefahren zwischen Fenster und Rahmen, auch bei kraftbetätigten (automatischen) Fenstern.

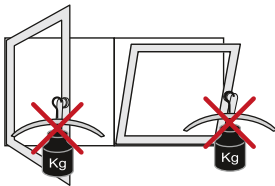


Verletzungsgefahr durch Windeinwirkung

Unkontrolliertes Auf- und Zuschlagen eines geöffneten Fensterelementes durch erhöhte Luftbewegungen/Wind kann Profile, Beschlag, Glas und Fassade beschädigen – und im schlimmsten Fall sogar zum Absturz des Fensterflügels führen (möglicher Personenschaden innerhalb und außerhalb von Gebäuden).

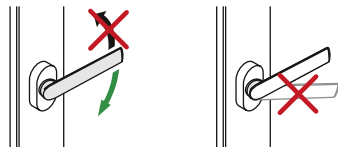
Im Folge eines Zusammenspiel zwischen erhöhten Luftbewegungen und einer falschen Bedienung wie das Verklemmen des Fensterflügels (dauerhafte Öffnung + Windbelastungen) kann diese Beschädigung der Beschläge verstärkt auftreten und damit wird das Risiko für Personenschaden erhöht.

Schließen und verriegeln Sie aus diesem Grund bei erhöhten Luftbewegungen/Wind die Fenster- und Fenstertürelemente. Lassen Sie geöffnete Fenster nicht unbeaufsichtigt.



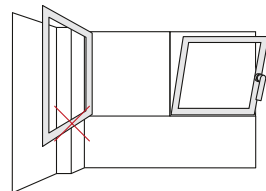
Belasten Sie die Rahmen und Griffe nicht durch zusätzliche Gewichte.

Die Zusatzbelastung kann zur Verformung der Elementrahmen und zur Zerstörung der Elementgriffe führen.



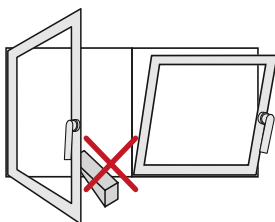
Betätigen Sie die Elementgriffe nur in Drehrichtung und nicht über den Drehanschlag hinaus.

Die Zusatzbelastung kann zur Zerstörung der Elementgriffe führen.
> Nur in geschlossener Position (Flügel) betätigen.
Die Elementgriffe dürfen beim Schließen und Öffnen nicht in Positionen zwischen den Rastungen gebracht werden, da hierdurch der Beschlag beschädigt werden kann.



Stellen Sie die Elementflügel nicht gegen Mauervorsprünge.

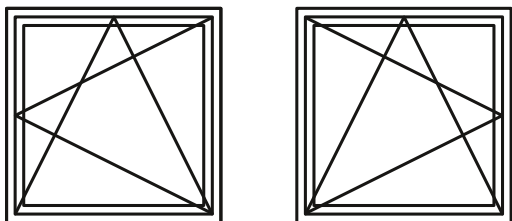
Die Elementflügel können durch Zugluft auf- und zuschlagen und dadurch beschädigt werden.



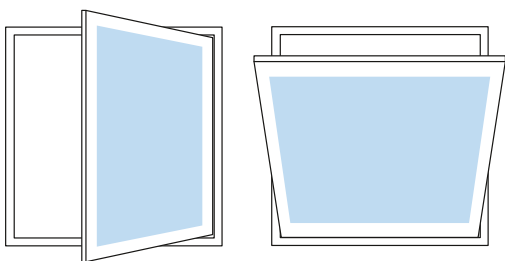
Klemmen Sie keine Hindernisse zwischen Elementflügel und Elementrahmen ein.

Die Zusatzbelastung kann zur Verformung der Elementrahmen sowie der Beschläge führen. Beschläge können durch Gewalteinwirkung zerstört werden.

2.3. Bestimmungsgemäße Verwendung



Ein dreh- und kippbares Element besitzt Beschläge, mit denen sich der Elementflügel mit einer horizontalen Drehung zur Seite komplett öffnen lässt. Zusätzlich kann der Elementflügel mit einer vertikalen Drehung, des Elementflügels um die untere Achse in Kippstellung gebracht werden.



Der Vorteil eines Dreh-Kipp Elements ist: Das Element kann zur Stoßlüftung drehend vollständig geöffnet werden. Die Kippstellung des Elements kann zur Dauerlüftung genutzt werden.

Zur bestimmungsgemäßen Verwendung gehört auch das Beachten der Montage- und Bedienungsanleitung. Eine andere oder darüber hinausgehende Benutzung gilt als nicht bestimmungsgemäß.

Bei unsachgemäßer Verwendung oder eigenmächtiger Veränderung am Produkt können Gefahren für Leib und Leben bzw. Beeinträchtigungen des Produkts und anderer Sachwerte entstehen. Verwenden Sie nur Original-Ersatzteile. Für resultierende Schäden aus Zuwiderhandlung haftet der Hersteller / Lieferant nicht. Das Risiko trägt allein der Anwender.

3. Bedienung

3.1. Bedienung Dreh-Kipp (DK) Element

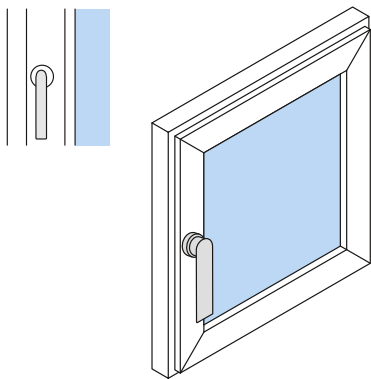
3.1.1. Öffnen



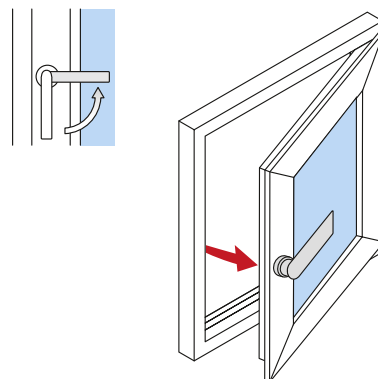
INFORMATION

Die max. Öffnungsweite wird durch die planerischen Anforderungen bestimmt und übernimmt ggf. sicherheitsrelevante Themen. Dadurch kann die Einstellung der max. Öffnungsweite durch den Endnutzer nicht verändert werden.

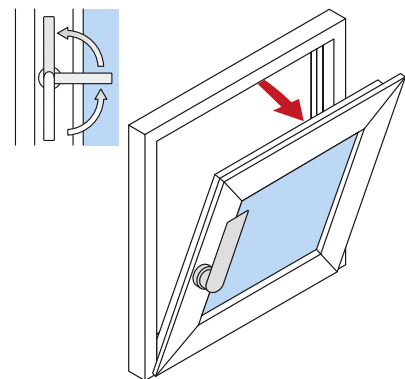
Verschlussstellung



Öffnungsstellung

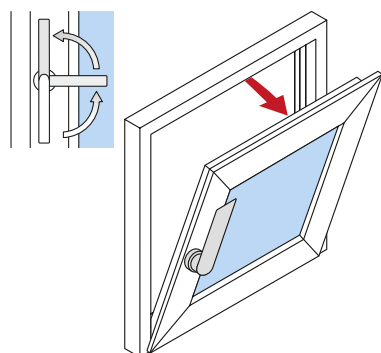


Kippstellung



3.1.2. Lüften

Kippstellung

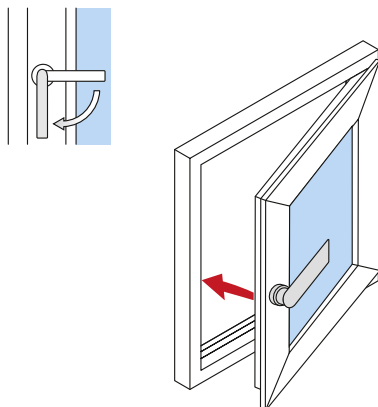


3.1.3. Schließen

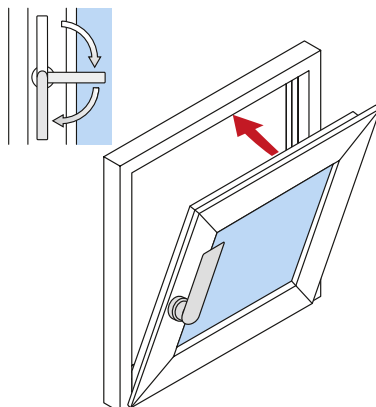


Bei großen Öffnungsweiten ggf. über raumseitigen Flügelrahmen Schließvorgang unterstützen.

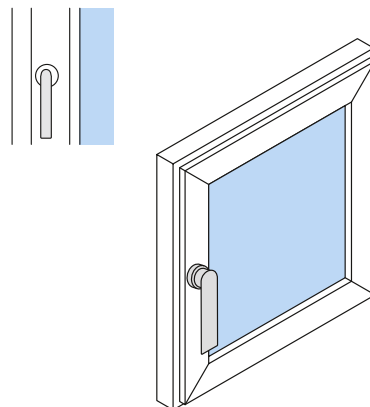
Bei Öffnungsstellung



Bei Kippstellung

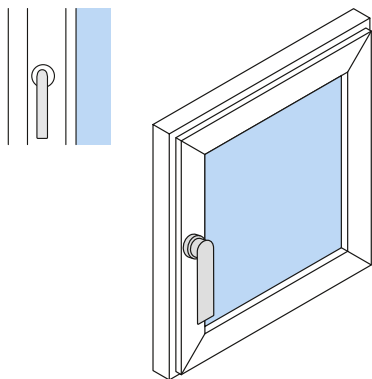


Verschlussstellung

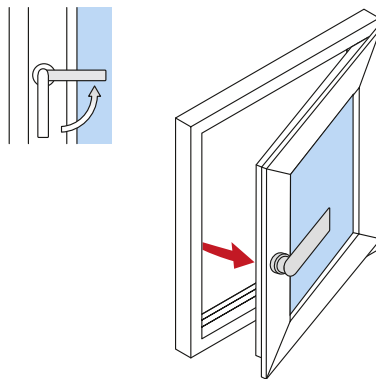


3.2. Bedienung Dreh (D) Element

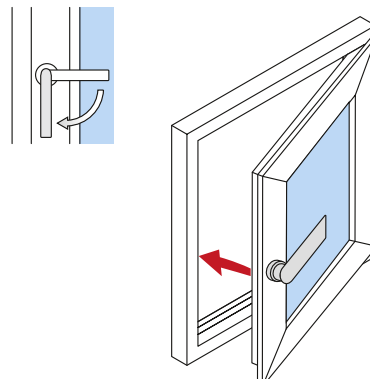
Verschlussstellung



Öffnen



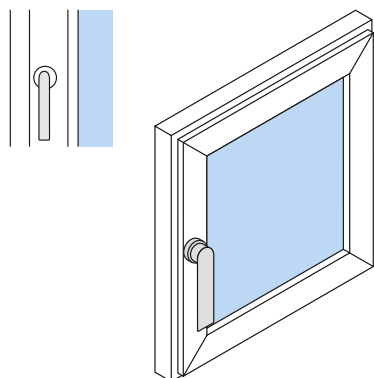
Schließen



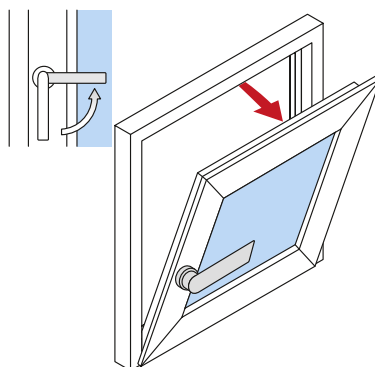
3.3. Bedienung Kipp-vor-Dreh (KvD) Element

3.3.1. Öffnen

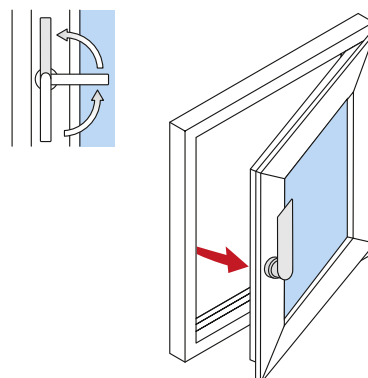
Verschlussstellung



Kippstellung

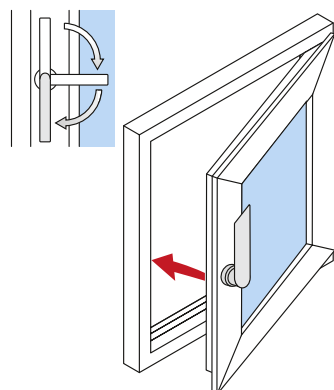


Drehstellung

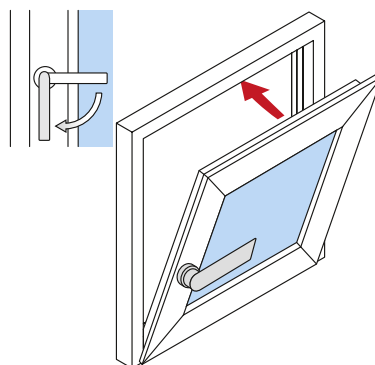


3.3.2. Schließen

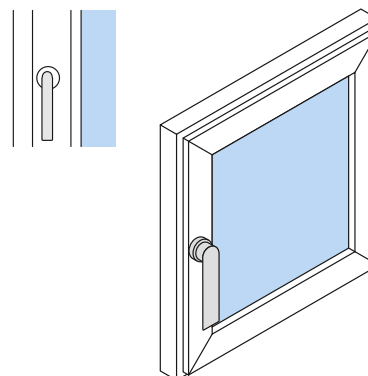
Bei Drehstellung



Bei Kippstellung



Verschlussstellung



3.4. Richtig lüften

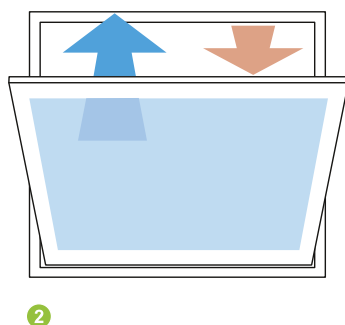
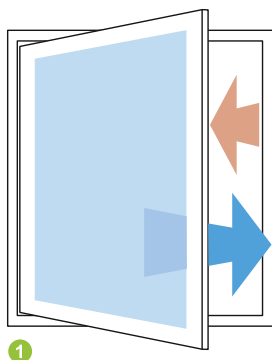
3.4.1. So vermeiden Sie Feuchtigkeitsschäden

Die hohe Dichtheit der Schüco Fenstersysteme AWS vermindert den Luftaustausch zwischen innen und außen. In Innenräumen treten nutzungsbedingt hohe Feuchtelasten auf. Diese entstehen in Form einer Wasserdampfabgabe von Personen und Pflanzen und durch Einrichtungen mit hoher Feuchteentstehung wie Bädern und Küchen.

Dieser Anfall von Wasserdampf führt zu einem Anstieg der Luftfeuchtigkeit und ist durch Lüftung nach außen abzuführen, um Feuchtigkeitsschäden zu vermeiden. Eine Tauwasserbildung an feuchteunempfindlichen Materialien wie Aluminiumfensterrahmen und Glas ist vorübergehend und in kleinen Mengen zulässig (DIN 4108-2). Diesem Phänomen kann durch ausreichende Lüftung begegnet werden.

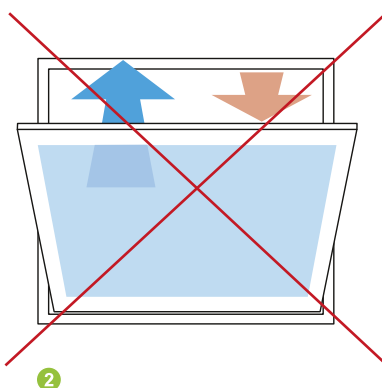
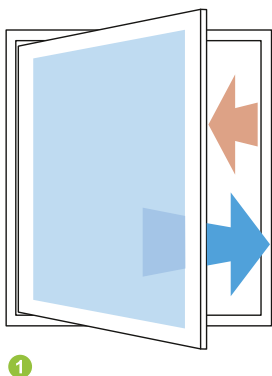
Lüften im Sommer / Winter

Sommer



- ① Kurze Stoßlüftungen
- ② Dauerlüftung nur außerhalb der Heizperiode

Winter



- ① Kurze Stoßlüftungen
- ② Vermeiden Sie eine Dauerlüftung über gekippte Fenster im Winter, um ein Auskühlen des Innenraums zu verhindern






3.4.2. Stoßlüftung

Zur Lüftung sollte das Fenster je nach Nutzung mehrfach am Tag vollständig geöffnet werden, um eine Stoßlüftung zu gewährleisten. Die optimale Lüftungsdauer ist wie im Bild dargestellt abhängig von der Jahreszeit und sollte im Winter im Bereich von 4 - 6 Minuten liegen.

Die Stoßlüftung sorgt für einen optimalen Schutz vor Feuchteschäden. Dieser wirkungsvolle Austausch der feuchten Luft verbraucht nur wenig Heizenergie, da sich während der kurzen Lüftungsdauer der Innenraum kaum abkühlt.

Noch sparsamer lässt sich die Lüftung realisieren, wenn während des Lüftens das Thermostatventil zuge dreht und nach dem Schließen der Fenster wieder aufgedreht wird.

Empfohlene Lüftungsdauer bei Stoßlüftung ¹ in den Monaten

Dezember, Januar, Februar	4 - 6 Minuten	
März, November	8 - 10 Minuten	
April, Oktober	12 - 15 Minuten	
Mai, September	16 - 20 Minuten	
Juni, Juli, August	25 - 30 Minuten	

Notwendige Lüftungsdauer für einen Luftwechsel bei Stoßlüftung (ganz geöffnetes Fenster bei Windstille) je nach jahreszeitlicher Außentemperatur.

4. Instandhaltung

4.1. Reinigungs- und Pflegemittel



HINWEIS

Beachten Sie bei der Reinigung farbiger Elemente die Anwendungshinweise der Reinigungsmittel.



Damit dürfen Sie NICHT reinigen:

- ▶ Scharfkantige Werkzeuge wie Messer, Metallspachtel, Stahlwolle, die Scheuerseite von Haushaltsschwämmen usw. führen zur Beschädigung der Oberflächen.
- ▶ Aggressive Reinigungs- oder Lösungsmittel wie Nitroverdünnung, Nagellackentferner usw. rufen ebenfalls bleibende Schäden an der Elementoberfläche hervor.



Bei Ihrem Schüco Fachbetrieb erhalten Sie auf Aluminium-Elemente abgestimmte Reinigungsmittel.

Aluminium-Pflegeset 298 672:

- Reiniger und Konservierer
- Edelstahlreiniger
- Dichtungspflegemittel
- Beschlägespray
- Pflegetuch

Pflegemittel für eloxierte Aluminium-Elemente:

Grundreiniger 298 181

Dient zur Erst- und Grundreinigung.
Reinigt und konserviert die Aluminiumoberfläche.

Metall-Polish 298 010

Dieser Eloxalreiniger gibt dem Aluminium seinen matten Schimmer zurück und konserviert die Oberfläche (auch für Edelstahl einsetzbar).

Universal Alu-Reiniger 298 001

Dient zum Abschleifen starker Verschmutzung und Entfernen leichter Scheuerstellen und Kratzer.



4.2. Allgemeine Reinigungshinweise



Die optimale Fensterpflege erreichen Sie, wenn Sie die Fensterrahmen und Dichtungen bei jeder Scheibenwäsche reinigen. Verwenden Sie hierzu ein mildes, scheuermittelfreies Reinigungsmittel.

„Feste“ Verschmutzung

Gips-, Mörtelreste oder Ähnliches entfernen Sie am besten mit einem Holz- oder Kunststoffspachtel.

Flecken

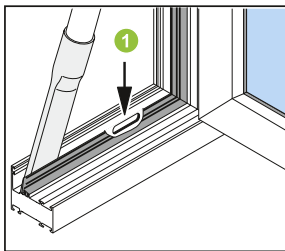
Entfernen Sie sicher und rückstandsfrei mit einem Reiniger aus unserer Pflegereihe für Aluminium-Elemente.



HINWEIS

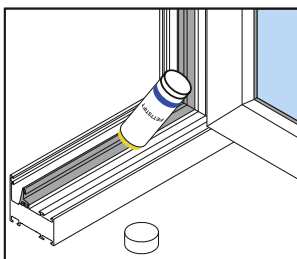
Um Schäden zu vermeiden, beachten Sie die Anwendungshinweise der einzelnen Pflegemittel.

4.2.1. Entwässerungsschlitze reinigen



- ▶ Entfernen Sie Staub und Verschmutzungen aus dem Raum zwischen den Dichtungen und der Rahmenaußenseite mit einem Staubsauger.
- ▶ Verstopfte Entwässerungsöffnungen können mit einem dünnen Holz- oder Kunststoffstab ① gereinigt werden.

4.2.2. Dichtungen prüfen und fetten



- ▶ Reiben Sie alle Dichtungen mit einem Fettstift oder Vaseline ein. Dadurch werden diese geschmeidig gehalten und ein Ankleben verhindert.
- ▶ Prüfen Sie die Dichtungen bei dieser Gelegenheit auf Beschädigungen.



HINWEIS

Lassen Sie defekte Dichtungen durch einen Schüco Fachbetrieb ersetzen.

4.3. Wartung

4.3.1. Wartungsvertrag

Wenn diese Betriebsanleitung nicht alle Fragen beantwortet, wenden Sie sich an Ihren Schüco Fachbetrieb oder direkt an Schüco. Neben der fachkundigen Beratung können Ihnen diese Stellen auch in Bezug auf Einstell- und Reparaturarbeiten weiterhelfen.

Als weiteren Service bieten Ihnen die Schüco Fachbetriebe sowie die Schüco International KG die Möglichkeit zum Abschluss eines Wartungsvertrages. Mit dem Wartungsvertrag übernehmen diese Stellen für Sie alle Wartungs- und Reparaturarbeiten. So erhalten Sie ohne eigenen Aufwand ein Optimum an Funktionssicherheit und Werterhaltung Ihrer Elemente.



HINWEIS

Die Beschläge der Fenster-, Türen- und Fassadenelemente bedürfen einer fachkundigen, systematischen Wartung, Pflege und Inspektion, um die Werthaltigkeit, Gebrauchstauglichkeit und Sicherheit zu gewährleisten. Daher wird empfohlen, einen entsprechenden Wartungsvertrag für Fenster, Türen und Fassaden abzuschließen.



GEFAHR

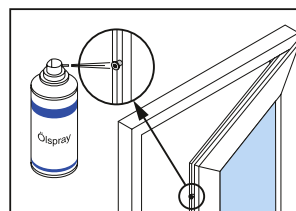
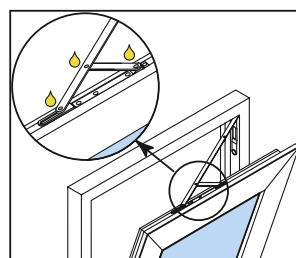
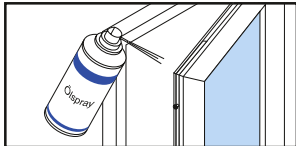
- ▶ Verletzungsgefahr durch unsachgemäß ausgeführte Wartungsarbeiten!
- ▶ Unsachgemäße Wartung kann zu schweren Personen- oder Sachschäden führen.



HINWEIS

Alle Reparatur- und Einstellarbeiten sollten Sie einem Schüco Fachbetrieb oder direkt der Schüco International KG anvertrauen. Denn nur die fachgerechte Reparatur mit „Original-Ersatzteilen“ gewährleistet die weiterhin einwandfreie Funktion Ihrer Schüco Elemente. Zum Abschluss eines Wartungsvertrags zwischen Ihnen und der Schüco International KG nehmen Sie bitte direkt Kontakt mit Schüco auf:
Tel. +49 521 783 1111
serviceteam@schueco.com

4.3.2. Beschlagteile warten



Alle beweglichen Teile der Beschläge Ihrer Schüco Elemente sind nahezu wartungsfrei. Doch ein wenig säurefreies Öl und Fett halten die Mechanik leichtgängig und sichern den Bedienkomfort über einen langen Zeitraum.

Sprühen Sie die Schließzapfen und die Lagerpunkte der Kippschere mit dem Ölspray aus dem Schüco Pflegesortiment ein.

Alle Punkte müssen nur einen leichten Schmierfilm aufweisen. Zur Vermeidung von Verunreinigungen, wischen Sie überschüssiges Schmiermittel nach dem Abschmieren ab.



HINWEIS

- ▶ AvanTec SimplySmart Kunststoff- sowie Hybridriegelstangen sind wartungsfrei.
- ▶ Schüco Beschläge werden grundsätzlich werksseitig gefettet. Wir empfehlen Schmierung-, Wartungs- und Einstellarbeiten mindestens einmal jährlich von einem qualifizierten Fachbetrieb durchführen zu lassen.
- ▶ Beschlagteile mit zusätzlichen Positionier- und Haltefunktion z.B. energie-verzehrende Öffnungsbegrenzer oder Flügelbremsen dürfen nicht geschmiert- oder gefettet werden.



Bei Bedarf können Schüco Beschläge mit einem säure- und harzfreien Öl gepflegt werden.

Schmiermittel Spray 298 741
Fett 298 118

Mindestens jährlich auszuführende Wartungsarbeiten (im Schul- und Hotelbau halbjährlich):

- ▶ Beschlagteile auf festen Sitz und Verschleißerscheinungen prüfen. Falls erforderlich, Befestigungsschrauben nachziehen und verschlissene Bauteile vom Fachbetrieb austauschen lassen.
- ▶ Alle beweglichen Teile und alle Verschlussstellen der Beschläge fetten und auf einwandfreie Funktion prüfen.

5. Außerbetriebnahme und Entsorgung

5.1. Außerbetriebnahme

Lassen Sie die Elemente durch einen Fachbetrieb fachgerecht demontieren.

5.2. Entsorgung

Lassen Sie die Elemente durch einen Fachbetrieb fachgerecht entsorgen.



Die verwendeten Materialien sind recyclebar. Halten Sie die umweltrelevanten Anforderungen in Bezug auf Rückgewinnung, Wiederverwendung und Entsorgung von Betriebsstoffen und Bauteilen gemäß den lokal, länderspezifisch und international gültigen Technischen Regeln und behördlichen Vorschriften ein. Leisten Sie einen Beitrag zum Schutz unserer Umwelt und entsorgen Sie die Elemente über eine Sammelstelle.

de Originalbetriebsanleitung

Schüco International KG
Karolinenstraße 1-15
33609 Bielefeld
Tel. +49 521 783-0
Fax +49 521 783-451
www.schueco.de

Die Zeichen „Schüco“ und andere sind in Deutschland und diversen internationalen Märkten geschützt. Auf Nachfrage erteilen wir detaillierte Auskunft.

Art.-Nr. 98459/DE/11.2022/Printed in Germany
Änderungen und Irrtümer vorbehalten. Abbildungen ähnlich.